

ПОВОРОТНО-ДИСКОВЫЕ ЗАТВОРЫ

| | |
|---|-----------|
| Поворотно-дисковые затворы Hawle DN 150-1400 | 50 |
| Поворотно-дисковые затворы Hawle-Özkan DN 150-2500 | 52 |

ПОВОРОТНО-ДИСКОВЫЙ ЗАТВОР с двойным эксцентрисистетом



Особенности конструкции

1 Поворотно-дисковый затвор и привод

Затвор в стандартном исполнении пригоден как для бескопозедейной, так и для копозедейной установки

2 Корпус

Обтекаемая форма седла и гладкая поверхность корпуса снижают сопротивление движения потока к минимуму

3 Нижний конец червячного вала имеет резьбу

Нижний конец вала червяка имеет резьбу. На этом винтовом стержне расположена внутри ходовая гайка перемещается вверх и вниз. При поворачивании привода в направлении «Открыть» или «Закрыть» ходовая гайка также перемещается в направлении соответствующего упора и обеспечивает правильность конечной позиции диска

4 Диск

Плоский диск обтекаемой формы с закрытыми втулками способствует увеличению объемного расхода; диск с двойным эксцентрисистетом снижает износ уплотнения и обеспечивает легкость управления затвором

5 Система уплотнений

Уплотнение состоит из эластичного уплотнительного кольца с Т-образным профилем, зафиксированном к ободу диска посредством зажимного кольца. В закрытом положении уплотнительное кольцо прижато к седлу, имеющему форму конусообразной канавки. Это обеспечивает герметичность в обоих направлениях потока рабочей среды. В открытом положении уплотнительное кольцо диска благодаря двойному эксцентрисистету полностью освобождается от нагрузки

6 Седло

Интегрированное, наварное и отполированное седло из высококачественной нержавеющей стали образует коррозионно- и эрозийноустойчивую опорную посадочную поверхность; такая конструкция седла обеспечивает полную герметичность

7 Прижимное кольцо

Цельное прижимное кольцо обеспечивает оптимальное крепление уплотнительного кольца к кромке диска; Прижимное кольцо можно легко заменить без демонтажа всего диска и без использования специального инструмента

8 Соединение диска с валом

Соединение с геометрическим замыканием между диском и валом с помощью призматической шпонки из высокопрочной стали

9 Соединительный фланец для электропривода

Все поворотно-дисковые затворы оснащены стандартным фланцем согласно EN ISO 5210 для установки электроприводов

10 Транспортировочные проушины и опоры

Встроенные транспортировочные проушины облегчают установку, опоры обеспечивают устойчивость

11 Червячный редуктор

Привод разработан таким образом, что привести в действие затвор сможет один оператор, не прикладывая больших усилий

12 Вали

Составной вал обеспечивает максимальное поперечное сечение трубопровода

13 Серийный номер

С целью облегчения идентификации каждый затвор обозначен литым серийным номером

14 Штурвал

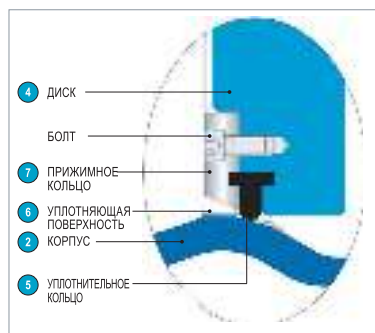
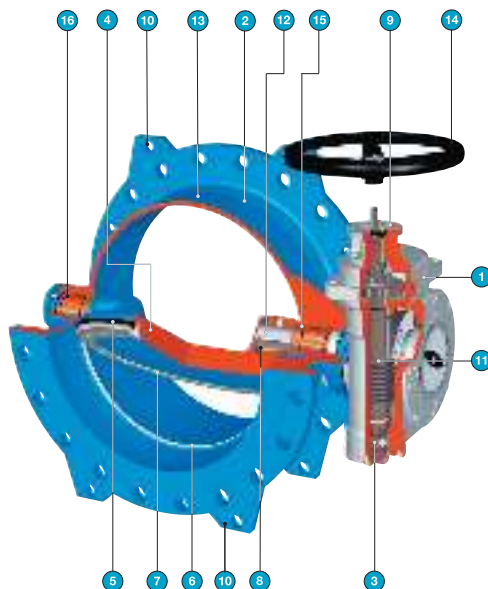
Входит в стандартный комплект поставки

15 Уплотнение вала

Не требующая техобслуживания система уплотнительных колец круглого сечения обеспечивает полную герметичность

16 Опора

Самосмазывающаяся скользящая опора сокращает воздействие трения на вал и уменьшает приводное усилие; Опора центрирует диск и предотвращает смещение по оси



Граничные значения по скорости потока рассчитаны в соответствии с EN 593, СНиП 2.04.02-84. Затворы HAWLE производятся в с учётом этих граничных значений:

| (PN) | Макс. допустимая скорость потока |
|------|----------------------------------|
| 10 | 3 м/с |
| 16 | 4 м/с |

Все чертежи, технические характеристики, размеры (все размеры в мм) и вес (все данные о весе в кг) носят необязательный характер. Мы оставляем за собой право на внесение изменений.

ПОВОРОТНО-ДИСКОВЫЙ ЗАТВОР с двойным эксцентрисистетом

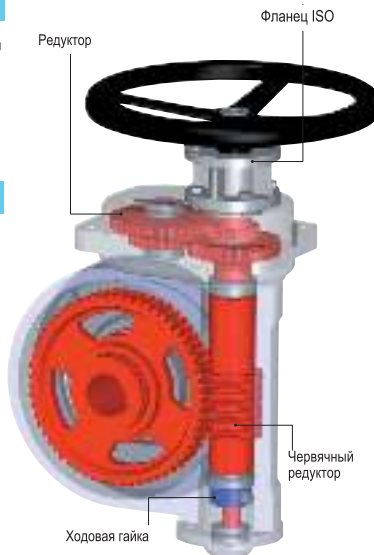


Особенности конструкции

Червячные редукторы типа ТК разработаны для управления поворотными затворами. Такие редукторы позволяют обеспечить поворот на 90°, что необходимо для открытия / закрытия затворов. Система с ходовой гайкой ограничивает движение диска затвора в закрытом и открытом положении. Исполнение редуктора с системой блокировки гарантирует безупречную работу и герметичность поворотного затвора в закрытом положении. Девять различных размеров червячных редукторов соответствуют требованиям всех диаметров и ступеней давления наших затворов.

Конструктивные особенности

- Прочная конструкция.
- Заводская настройка на 90° поворота.
- Регулировка конечного упора с помощью системы с ходовой гайкой.
- Крепление непосредственно на корпус затвора, без промежуточного фланца.
- Крепление посредством фланца согласно требованиям ISO 5211.
- Червячный редуктор с системой блокировки с минимальным люфтом.
- Верхний фланец соответствует требованиям ISO 5210 и допускает установку электроприводов.
- Механический указатель положения.



➔ Направление потока среды

↻ Направление открытия диска затвора



Исполнение 01:

- стандарт
- редуктор слева
- открытие по направлению потока



Исполнение 02:

- опция
- редуктор справа
- открытие по направлению потока



Исполнение 03:

- опция
- редуктор слева
- открытие против направления потока



Исполнение 04:

- опция
- редуктор справа
- открытие против направления потока

Возможные положения штурвала:



Исполнение А:

- стандарт
- штурвал вверх



Исполнение В:

- опция
- штурвал справа



Исполнение С:

- опция
- штурвал слева



Исполнение D:

- опция
- штурвал вниз

Все чертежи, технические характеристики, размеры (все размеры в мм) и вес (все данные о весе в кг) носят необязательный характер. Мы оставляем за собой право на внесение изменений.

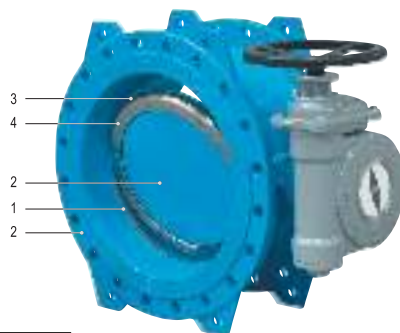
ПОВОРОТНО-ДИСКОВЫЙ ЗАТВОР HAWLE с двойным эксцентрисистетом DN 150-1400, PN 10 | PN 16



Особенности конструкции

- Стандартная версия управления включает червячный редуктор и штурвал
- Класс защиты IP 68
- Подходит для бесколодезной установки, простой монтаж штока
- Подготовлен для установки электропривода
- Строительная длина согласно EN 558 – 1 СЕРИЯ 14
- Присоединительные размеры фланцев согласно EN 1092-2, ГОСТ 33259-2015
- Давление PN 10 | PN 16 - указать при заказе

№ 9881 K



Материал | Технические особенности

- 1 Седло из нержавеющей стали, наварное и отполированное
 - 2 Корпус и диск из высокопрочного чугуна, внутри и снаружи покрыты эпоксидным порошком
 - 3 Уплотнительные кольца из эластомера
 - 4 Прижимное кольцо из нержавеющей стали
- Вальцы из нержавеющей стали
 - Внутренние и внешние крепежные элементы из нержавеющей стали
 - Подшипник из бронзы
 - Штурвал из чугуна, с эпоксидным покрытием



| № для заказа | MOP (PN) | Номин. внутр. диаметр/DN | | | | | | | | | | | | | | | |
|--------------|----------|--------------------------|-----|-----|-----|-----|-----|-----|-----|-----|-----|-----|-----|------|------|------|------|
| | | 150 | 200 | 250 | 300 | 350 | 400 | 450 | 500 | 600 | 700 | 800 | 900 | 1000 | 1100 | 1200 | 1400 |
| 9881K | 10 | | | | | | | | | | | | | | | | * |
| | 16 | | | | | | | | | | | | | | | | * |

* без сертификации ÖVGW.

Комплекующие

Подходящие аксессуары:

| | | |
|-------------------------------|--------|--------------|
| Адаптер для штока E2, DN 200: | № 9211 | см. стр. 50 |
| Электропривод: | № 9920 | см. стр. 301 |
| Межфланцевая прокладка: | № 3390 | см. стр. 308 |
| Демонтажная вставка: | № 9810 | см. стр. 148 |

Пример использования



Адаптер для штока (бесколодезная установка) E2, DN 200

№ 9211



Наконечник

№ 2161

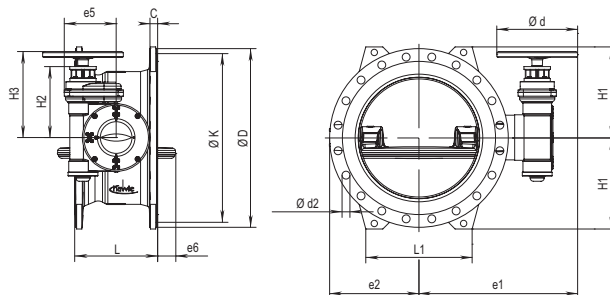


Электропривод

№ 9920

Все чертежи, технические характеристики, размеры (все размеры в мм) и вес (все данные о весе в кг) носят необязательный характер. Мы оставляем за собой право на внесение изменений.

ПОВОРОТНО-ДИСКОВЫЙ ЗАТВОР HAWLE с двойным эксцентрисистетом DN 150-1400, PN 10 | PN 16



№ 9881 K

Давление PN 10

| DN | МОР (PN) | L серия 14 | L1 | e1 | e2 | e5 | e6 | Ø d | Ø D | Ø K | C | Болты Количество Ø d2 | | H1 | H2 | H3 | Оборот открыть/закрыть | Вес |
|------|----------|------------|------|------|-----|-----|-----|------|------|------|------|--------------------------|-----|-----|-----|-------|---------------------------|------|
| 150 | 10 | 210 | - | 378 | 151 | 134 | 0 | 245 | 285 | 240 | 19,0 | 8 | 23 | 143 | 145 | 212 | 11,25 | 45 |
| 200 | | 230 | 180 | 405 | 177 | 134 | 0 | 245 | 340 | 295 | 20,0 | 8 | 23 | 180 | 145 | 212 | 11,25 | 60 |
| 250 | | 250 | 220 | 481 | 214 | 158 | 5 | 245 | 405 | 350 | 22,0 | 12 | 23 | 213 | 165 | 239 | 10 | 95 |
| 300 | | 270 | 280 | 503 | 237 | 158 | 11 | 245 | 460 | 400 | 24,0 | 12 | 23 | 242 | 165 | 239 | 10 | 115 |
| 350 | | 290 | 320 | 595 | 283 | 175 | 28 | 370 | 505 | 460 | 24,5 | 16 | 23 | 264 | 186 | 271 | 12,5 | 155 |
| 400 | | 310 | 335 | 626 | 297 | 175 | 43 | 370 | 565 | 515 | 24,5 | 16 | 28 | 293 | 186 | 271 | 12,5 | 165 |
| 450 | | 330 | 380 | 670 | 333 | 198 | 57 | 370 | 615 | 565 | 25,5 | 20 | 28 | 320 | 287 | 372 | 36,25 | 220 |
| 500 | | 350 | 400 | 701 | 344 | 244 | 67 | 370 | 670 | 620 | 26,5 | 20 | 28 | 345 | 336 | 420 | 43,5 | 285 |
| 600 | | 390 | 440 | 749 | 414 | 244 | 98 | 370 | 780 | 725 | 30,0 | 20 | 31 | 400 | 336 | 420 | 43,5 | 350 |
| 700 | | 430 | 540 | 838 | 511 | 313 | 126 | 370 | 895 | 840 | 32,5 | 24 | 31 | 460 | 399 | 484 | 104 | 575 |
| 800 | | 470 | 610 | 855 | 530 | 313 | 153 | 370 | 1015 | 950 | 35,0 | 24 | 34 | 520 | 399 | 484 | 104 | 680 |
| 900 | | 510 | 670 | 965 | 618 | 365 | 181 | 370 | 1115 | 1050 | 37,5 | 28 | 34 | 568 | 435 | 519 | 192,5 | 980 |
| 1000 | | 550 | 740 | 1039 | 650 | 365 | 206 | 370 | 1230 | 1160 | 40,0 | 28 | 37 | 625 | 435 | 519 | 192,5 | 1155 |
| 1100 | | 590 | 750 | 1022 | 720 | 365 | 237 | 370 | 1355 | 1270 | 53,5 | 32 | 37 | 695 | 435 | 519 | 192,5 | 1558 |
| 1200 | 630 | 900 | 1251 | 782 | 515 | 264 | 485 | 1455 | 1380 | 45,0 | 32 | 41 | 738 | 576 | 625 | 362,5 | 1965 | |
| 1400 | 710 | 1160 | 1349 | 917 | 515 | 323 | 485 | 1675 | 1500 | 46,0 | 36 | 44 | 848 | 538 | 625 | 362,5 | 2690 | |

№ 9881 K

Давление PN 16

| DN | МОР (PN) | L серия 14 | L1 | e1 | e2 | e5 | e6 | Ø d | Ø D | Ø K | C | Болты Количество Ø d2 | | H1 | H2 | H3 | Оборот открыть/закрыть | Вес |
|------|----------|------------|------|------|-----|-----|-----|------|------|------|------|--------------------------|-----|-----|-----|-------|---------------------------|------|
| 150 | 16 | 210 | - | 378 | 151 | 134 | 0 | 245 | 285 | 240 | 19,0 | 8 | 23 | 143 | 145 | 212 | 11,25 | 45 |
| 200 | | 230 | 180 | 405 | 177 | 134 | 0 | 245 | 340 | 295 | 20,0 | 12 | 23 | 180 | 145 | 212 | 11,25 | 60 |
| 250 | | 250 | 220 | 481 | 214 | 158 | 6 | 245 | 405 | 355 | 22,0 | 12 | 28 | 213 | 165 | 239 | 10 | 95 |
| 300 | | 270 | 280 | 503 | 237 | 158 | 11 | 245 | 460 | 410 | 24,5 | 12 | 28 | 242 | 165 | 239 | 10 | 115 |
| 350 | | 290 | 320 | 595 | 283 | 175 | 28 | 370 | 520 | 470 | 26,5 | 16 | 28 | 272 | 186 | 271 | 12,5 | 162 |
| 400 | | 310 | 335 | 626 | 297 | 198 | 43 | 370 | 580 | 525 | 28,0 | 16 | 31 | 300 | 287 | 372 | 36,25 | 204 |
| 450 | | 330 | 380 | 670 | 333 | 198 | 57 | 370 | 640 | 585 | 30,0 | 20 | 31 | 330 | 287 | 372 | 36,25 | 240 |
| 500 | | 350 | 400 | 721 | 344 | 244 | 67 | 370 | 715 | 650 | 31,5 | 20 | 34 | 370 | 336 | 420 | 43,5 | 325 |
| 600 | | 390 | 500 | 779 | 414 | 244 | 98 | 370 | 840 | 770 | 36,0 | 20 | 37 | 432 | 336 | 420 | 43,5 | 435 |
| 700 | | 430 | 540 | 838 | 511 | 313 | 126 | 370 | 910 | 840 | 39,5 | 24 | 37 | 467 | 399 | 484 | 104 | 610 |
| 800 | | 470 | 615 | 928 | 530 | 313 | 153 | 370 | 1025 | 950 | 43,0 | 24 | 41 | 525 | 399 | 484 | 104 | 780 |
| 900 | | 510 | 675 | 1007 | 618 | 365 | 181 | 370 | 1125 | 1050 | 46,5 | 28 | 41 | 573 | 435 | 519 | 192,5 | 1065 |
| 1000 | | 550 | 740 | 1039 | 650 | 365 | 206 | 370 | 1255 | 1170 | 50,0 | 28 | 44 | 638 | 435 | 519 | 192,5 | 1320 |
| 1100 | | 590 | 750 | 1091 | 720 | 365 | 237 | 370 | 1355 | 1270 | 53,5 | 32 | 44 | 696 | 435 | 519 | 192,5 | 1558 |
| 1200 | 630 | 900 | 1251 | 782 | 515 | 264 | 485 | 1485 | 1390 | 57,0 | 32 | 50 | 753 | 576 | 625 | 362,5 | 2375 | |
| 1400 | 710 | 1160 | 1349 | 917 | 515 | 323 | 485 | 1685 | 1590 | 60,0 | 36 | 50 | 848 | 538 | 625 | 362,5 | 2870 | |

Все чертежи, технические характеристики, размеры (все размеры в мм) и вес (все данные о весе в кг) носят обязательный характер. Мы оставляем за собой право на внесение изменений.

ПОВОРОТНО-ДИСКОВЫЙ ЗАТВОР HAWLE-ÖZKAN с двойным эксцентриситетом DN 150-2500, PN 10 | PN 16 | PN 25 | PN 40



Особенности модели

- Диск с двойным эксцентриситетом
- Устройство управления: червячный редуктор со штурвалом
- Исполнение в соответствии с EN 593
- Подготовлен для установки электропривода
- Строительная длина в соответствии с EN 558 – 1 СЕРИЯ 14, СЕРИЯ 13 по желанию
- Присоединительные размеры фланцев согласно EN 1092-2, ГОСТ 33259-2015
- Номинальное давление: PN 10 | PN 16 | PN 25 | PN 40

№ 9881

Материал | Технические особенности

- 1 **Седло** отполированная наплавка из нержавеющей стали
 - 2 **Корпус и диск** из высокопрочного чугуна, внутри и снаружи с эпоксидным порошковым покрытием
 - 3 **Уплотнительные кольца** из эластомера
 - 4 **Прижимное кольцо** из стали с эпоксидным покрытием
- **Внутренние и внешние крепежные элементы** из нержавеющей стали
 - **Подшипник** из бронзы
 - **Валы** из нержавеющей стали
 - **Штурвал** из чугуна, с эпоксидным покрытием



Комплектующие

Подходящие аксессуары:

| | | |
|-------------------------------|--------|--------------|
| Адаптер для штока E2, DN 200: | № 9211 | см. стр. 50 |
| Электропривод: | № 9920 | см. стр. 301 |
| Межфланцевая прокладка: | № 3390 | см. стр. 308 |

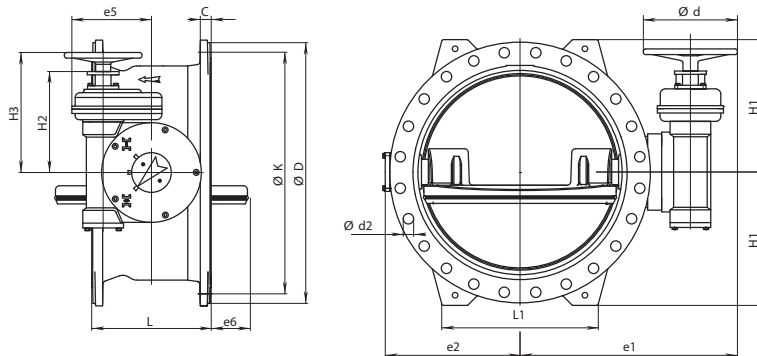
| № для заказа | MOP (PN) | Номин. внутр. диаметр/DN | | | | | | | | | | | | | | | | | | | | | | | | |
|--------------|----------|--------------------------|-----|-----|-----|-----|-----|-----|-----|-----|-----|-----|-----|------|------|------|------|------|------|------|------|------|------|------|--|--|
| | | 150 | 200 | 250 | 300 | 350 | 400 | 450 | 500 | 600 | 700 | 800 | 900 | 1000 | 1100 | 1200 | 1400 | 1500 | 1600 | 1800 | 2000 | 2200 | 2400 | 2500 | | |
| 9881 | 10 | | | | | | | | | | | | | | | | | | | | | | | | | |
| | 16 | | | | | | | | | | | | | | | | | | | | | | | | | |
| | 25 | | | | | | | | | | | | | | | | | | | | | | | | | |
| | 40 | | | | | | | | | | | | | | | | | | | | | | | | | |

Пример использования



Все чертежи, технические характеристики, размеры (все размеры в мм) и вес (все данные о весе в кг) носят необязательный характер. Мы оставляем за собой право на внесение изменений.

ПОВОРОТНО-ДИСКОВЫЙ ЗАТВОР HAWLE-ÖZKAN
с двойным эксцентрисистетом DN 150-2500,
PN 10 | PN 16 | PN 25 | PN 40



№ 9881

Давление PN 10

| DN | МОР (PN) | L Серия 14 | L Серия 13 | L1 | L2 | e1 | e2 | e3 | e4 | e5 | Ød2 | H1 | H2 | H3 | Редуктор | Вес |
|------|----------|------------|------------|------|------|------|------|------|-----|-----|------|-----|-----|--------------|----------|------|
| 150 | 10 | 210 | 140 | - | 152 | 378 | 151 | 255 | 71 | 134 | 245 | 143 | 136 | 212 | TK1 | 43 |
| 200 | | 230 | 152 | 180 | 199 | 405 | 177 | 282 | 71 | 134 | 245 | 180 | 136 | 212 | TK1 | 58 |
| 250 | | 250 | 165 | 220 | 251 | 481 | 214 | 352 | 95 | 158 | 245 | 213 | 163 | 239 | TK2 | 95 |
| 300 | | 270 | 178 | 280 | 281 | 503 | 237 | 380 | 95 | 158 | 245 | 242 | 163 | 239 | TK2 | 114 |
| 350 | | 290 | 190 | 320 | 336 | 595 | 283 | 410 | 110 | 175 | 370 | 264 | 184 | 271 | TK3 | 155 |
| 400 | | 310 | 216 | 335 | 385 | 626 | 297 | 441 | 110 | 175 | 370 | 293 | 184 | 271 | TK3 | 175 |
| 450 | | 330 | 222 | 380 | 434 | 670 | 333 | 485 | 110 | 198 | 370 | 320 | 285 | 372 | TK3-R D4 | 220 |
| 500 | | 350 | 229 | 400 | 474 | 701 | 344 | 516 | 156 | 245 | 370 | 345 | 334 | 420 | TK4-R D4 | 285 |
| 600 | | 390 | 267 | 440 | 576 | 749 | 414 | 564 | 156 | 245 | 370 | 400 | 334 | 420 | TK4-R D4 | 345 |
| 700 | | 430 | 292 | 540 | 671 | 838 | 511 | 653 | 190 | 313 | 370 | 460 | 397 | 484 | TK5-R D5 | 530 |
| 800 | | 470 | 318 | 610 | 766 | 855 | 530 | 670 | 190 | 313 | 370 | 520 | 397 | 484 | TK5-R D5 | 680 |
| 900 | | 510 | 330 | 670 | 861 | 965 | 618 | 780 | 242 | 365 | 370 | 568 | 432 | 519 | TK6-R D6 | 915 |
| 1000 | | 550 | 410 | 740 | 951 | 1039 | 650 | 854 | 242 | 365 | 370 | 625 | 432 | 519 | TK6-R D6 | 1130 |
| 1100 | | 590 | 440 | 750 | 1053 | 1022 | 720 | 837 | 242 | 365 | 370 | 695 | 432 | 519 | TK6-R D6 | 1570 |
| 1200 | | 630 | 470 | 900 | 1147 | 1251 | 782 | 1008 | 290 | 515 | 485 | 738 | 538 | 625 | TK7-R D7 | 1965 |
| 1300 | | 670 | - | 988 | 1248 | 1301 | 867 | 1059 | 290 | 515 | 485 | 803 | 538 | 625 | TK7-R D7 | 2867 |
| 1400 | | 710 | 530 | 1160 | 1345 | 1349 | 917 | 1101 | 290 | 515 | 485 | 848 | 538 | 625 | TK7-R D7 | 2620 |
| 1500 | 750 | - | 1080 | 1435 | 1411 | 1015 | 1168 | 431 | 656 | 485 | 910 | 681 | 768 | TK8-R D8 | 3434 | |
| 1600 | 790 | 600 | 1150 | 1537 | 1483 | 1060 | 1240 | 431 | 656 | 485 | 970 | 681 | 768 | TK8-R D8 | 3920 | |
| 1800 | 870 | 670 | 1220 | 1722 | 1586 | 1183 | 1343 | 431 | 656 | 485 | 1074 | 681 | 768 | TK8-R D8 | 4760 | |
| 2000 | 950 | 760 | 1300 | 1901 | 1769 | 1303 | 1526 | 431 | 656 | 485 | 1183 | 681 | 768 | TK8-R D8 | 6300 | |
| 2200 | 1030 | - | 1500 | 2085 | 1906 | 1420 | 1603 | 431 | 656 | 605 | 1285 | 809 | 909 | TK8-R D8 5 | 8500 | |
| 2400 | 1110 | - | 1600 | 2308 | 2095 | 1593 | 1792 | 519 | 744 | 605 | 1390 | 898 | 998 | TK10-R D10 5 | 12900 | |
| 2500 | 1150 | - | 1600 | 2396 | 2122 | 160 | 1819 | 519 | 744 | 605 | 1440 | 898 | 998 | TK10-R D10 5 | 13820 | |

Все чертежи, технические характеристики, размеры (все размеры в мм) и вес (все данные о весе в кг) носят необязательный характер. Мы оставляем за собой право на внесение изменений.

ПОВОРОТНО-ДИСКОВЫЙ ЗАТВОР HAWLE-ÖZKAN с двойным эксцентрисистетом DN 150-2500, PN 10 | PN 16 | PN 25 | PN 40



№ 9881

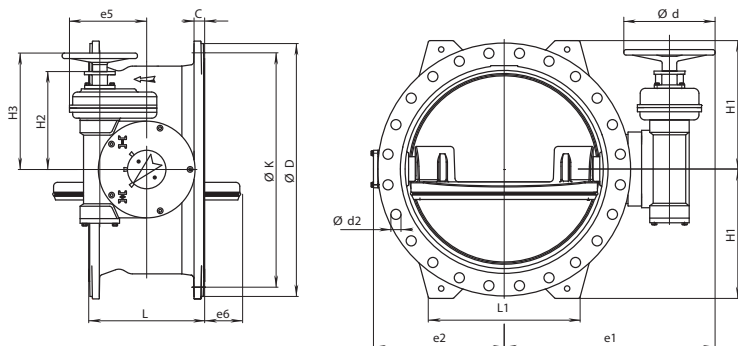
| DN | МОР (PN) | L Серия 14 | L Серия13 | L1 | L2 | e1 | e2 | e3 | e4 | e5 | Ø d2 | H1 | H2 | H3 | Редуктор | Вес |
|------|----------|------------|-----------|------|------|------|------|------|-----|-----|------|-----|-----|--------------|----------|------|
| 150 | 16 | 210 | 140 | - | 152 | 378 | 151 | 255 | 71 | 134 | 245 | 143 | 136 | 212 | TK1 | 43 |
| 200 | | 230 | 152 | 180 | 199 | 405 | 177 | 282 | 71 | 134 | 245 | 180 | 136 | 212 | TK1 | 58 |
| 250 | | 250 | 162 | 220 | 281 | 481 | 214 | 352 | 95 | 158 | 245 | 213 | 263 | 239 | TK2 | 95 |
| 300 | | 270 | 178 | 280 | 281 | 503 | 237 | 380 | 95 | 158 | 245 | 242 | 163 | 239 | TK2 | 114 |
| 350 | | 290 | 190 | 320 | 336 | 595 | 283 | 410 | 110 | 175 | 370 | 272 | 184 | 271 | TK3 | 160 |
| 400 | | 310 | 216 | 335 | 385 | 626 | 297 | 441 | 110 | 198 | 370 | 300 | 285 | 372 | TK3-R D4 | 208 |
| 450 | | 330 | 222 | 380 | 434 | 670 | 333 | 485 | 110 | 198 | 370 | 330 | 285 | 372 | TK3-R D4 | 240 |
| 500 | | 350 | 229 | 400 | 474 | 721 | 344 | 531 | 156 | 245 | 370 | 370 | 334 | 420 | TK4-R D4 | 325 |
| 600 | | 390 | 267 | 500 | 576 | 779 | 414 | 694 | 156 | 245 | 370 | 432 | 334 | 420 | TK4-R D4 | 435 |
| 700 | | 430 | 292 | 540 | 671 | 838 | 511 | 653 | 190 | 313 | 370 | 467 | 397 | 484 | TK5-R D5 | 610 |
| 750 | | 450 | 305 | 580 | 710 | 882 | 542 | 697 | 190 | 313 | 370 | 496 | 397 | 484 | TK5-R D5 | 707 |
| 800 | | 470 | 318 | 615 | 766 | 928 | 530 | 743 | 190 | 313 | 370 | 525 | 397 | 484 | TK5-R D5 | 775 |
| 900 | | 510 | 330 | 675 | 861 | 1007 | 618 | 802 | 242 | 365 | 370 | 573 | 432 | 519 | TK6-R D6 | 1020 |
| 1000 | | 550 | 410 | 740 | 951 | 1039 | 883 | 854 | 242 | 365 | 370 | 638 | 432 | 519 | TK6-R D6 | 1285 |
| 1100 | | 590 | 440 | 750 | 1053 | 1091 | 720 | 906 | 242 | 365 | 370 | 696 | 434 | 519 | TK6-R D6 | 1545 |
| 1200 | | 630 | 470 | 900 | 1147 | 1251 | 782 | 1008 | 290 | 515 | 485 | 753 | 538 | 625 | TK7-R D7 | 2285 |
| 1300 | | 670 | - | 988 | 1248 | 1301 | 867 | 1059 | 290 | 515 | 485 | 803 | 538 | 625 | TK7-R D7 | 2867 |
| 1400 | | 710 | 530 | 1160 | 1345 | 1349 | 917 | 1101 | 290 | 515 | 485 | 848 | 538 | 625 | TK7-R D7 | 2870 |
| 1500 | | 750 | - | 1153 | 1435 | 1385 | 986 | 1142 | 431 | 656 | 485 | 930 | 681 | 768 | TK8-R D8 | 4055 |
| 1600 | | 790 | 600 | 1250 | 1537 | 1508 | 1115 | 1265 | 431 | 656 | 485 | 975 | 681 | 768 | TK8-R D8 | 4590 |
| 1800 | 870 | 670 | 1220 | 1722 | 1630 | 1217 | 1387 | 431 | 656 | 485 | 1080 | 681 | 768 | TK8-R D8 | 5580 | |
| 2000 | 950 | 760 | 1300 | 1901 | 1769 | 1303 | 1526 | 431 | 656 | 485 | 1193 | 681 | 768 | TK8-R D8 | 8500 | |
| 2200 | 1030 | - | 1500 | 2085 | 1975 | 1460 | 1627 | 519 | 744 | 605 | 1290 | 898 | 998 | TK10-R D10 5 | 11220 | |
| 2400 | 1110 | - | 1630 | 2308 | 2095 | 1593 | 1792 | 519 | 744 | 605 | 1390 | 898 | 998 | TK10-R D10 5 | 14650 | |
| 2500 | 1150 | - | 1650 | 2396 | 2122 | 1610 | 1819 | 519 | 744 | 605 | 1440 | 898 | 998 | TK10-R D10 5 | 16040 | |

№ 9881 Давление PN 25

| DN | МОР (PN) | L Серия 14 | L Серия13 | L1 | L2 | e1 | e2 | e3 | e4 | e5 | Ø d2 | H1 | H2 | H3 | Редуктор | Вес |
|------|----------|------------|-----------|------|------|------|------|------|-----|-----|------|------|-----|-----|--------------|-------|
| 150 | 25 | 210 | 140 | - | 152 | 378 | 151 | 255 | 71 | 134 | 245 | 150 | 136 | 212 | TK1 | 55 |
| 200 | | 230 | 152 | 200 | 199 | 462 | 198 | 339 | 95 | 158 | 245 | 190 | 163 | 239 | TK2 | 80 |
| 250 | | 250 | 165 | 305 | 251 | 556 | 250 | 371 | 110 | 175 | 370 | 223 | 184 | 271 | TK3 | 160 |
| 300 | | 270 | 178 | 340 | 281 | 591 | 277 | 406 | 110 | 198 | 370 | 253 | 285 | 372 | TK3-R D4 | 185 |
| 350 | | 290 | 190 | 320 | 336 | 619 | 294 | 434 | 110 | 198 | 370 | 288 | 285 | 271 | TK3-R D4 | 216 |
| 400 | | 310 | 216 | 375 | 379 | 663 | 342 | 478 | 156 | 245 | 370 | 320 | 334 | 420 | TK4-R D4 | 295 |
| 450 | | 330 | 222 | 470 | 427 | 709 | 382 | 524 | 156 | 245 | 370 | 345 | 334 | 420 | TK4-R D4 | 352 |
| 500 | | 350 | 229 | 430 | 474 | 745 | 410 | 560 | 190 | 313 | 370 | 375 | 397 | 484 | TK5-R D5 | 475 |
| 600 | | 390 | 267 | 530 | 567 | 798 | 461 | 611 | 190 | 313 | 370 | 433 | 397 | 484 | TK5-R D5 | 655 |
| 700 | | 430 | 292 | 640 | 663 | 877 | 535 | 682 | 242 | 365 | 370 | 490 | 432 | 519 | TK6-R D6 | 900 |
| 750 | | 450 | 305 | 600 | 710 | 882 | 542 | 722 | 242 | 365 | 370 | 526 | 432 | 519 | TK6-R D6 | 960 |
| 800 | | 470 | 318 | 575 | 747 | 974 | 590 | 789 | 242 | 365 | 370 | 560 | 432 | 519 | TK6-R D6 | 1184 |
| 900 | | 510 | 330 | 745 | 854 | 1114 | 685 | 871 | 290 | 515 | 485 | 610 | 538 | 625 | TK7-R D7 | 1800 |
| 1000 | | 630 | 470 | 760 | 952 | 1171 | 741 | 928 | 290 | 515 | 485 | 675 | 538 | 625 | TK7-R D7 | 2120 |
| 1200 | | 590 | 440 | 880 | 1148 | 1286 | 824 | 1043 | 290 | 515 | 485 | 775 | 538 | 625 | TK7-R D7 | 2780 |
| 1400 | | 710 | 530 | 1010 | 1345 | 1476 | 964 | 1233 | 431 | 656 | 485 | 888 | 681 | 768 | TK8-R D8 | 4210 |
| 1600 | | 790 | 600 | 1210 | 1543 | 1603 | 1110 | 1300 | 431 | 656 | 605 | 1000 | 809 | 909 | TK8-R D8 5 | 5640 |
| 1800 | | 870 | 670 | 1345 | 1678 | 1833 | 1255 | 1530 | 519 | 744 | 605 | 1118 | 898 | 998 | TK10-R D10 5 | 9100 |
| 2000 | | 950 | 760 | 1400 | 1886 | 1886 | 1353 | 1583 | 519 | 744 | 605 | 1228 | 898 | 998 | TK10-R D10 5 | 11560 |
| 2500 | | 1150 | - | 1785 | 2405 | 2121 | 1615 | 1819 | 519 | 744 | 605 | 1530 | 898 | 998 | TK10-R D10 5 | 17805 |

Все чертежи, технические характеристики, размеры (все размеры в мм) и вес (все данные о весе в кг) носят необязательный характер. Мы оставляем за собой право на внесение изменений.

ПОВОРОТНО-ДИСКОВЫЙ ЗАТВОР HAWLE-ÖZKAN
с двойным эксцентрисистетом DN 150-2500,
PN 10 | PN 16 | PN 25 | PN 40



№ 9881

Давление PN 40

| DN | МОР (PN) | L Серия 14 | L1 | L2 | e1 | e2 | e3 | e4 | e5 | Ø d2 | H1 | H2 | H3 | Редуктор | Вес |
|------|----------|------------|------|------|------|------|------|-----|-----|------|------|-----|-----|--------------|-------|
| 150 | 40 | 210 | - | 152 | 378 | 151 | 255 | 71 | 134 | 245 | 150 | 136 | 212 | TK1 | 55 |
| 200 | | 230 | 200 | 199 | 462 | 198 | 389 | 95 | 158 | 245 | 198 | 163 | 239 | TK2 | 119 |
| 250 | | 250 | 305 | 251 | 579 | 250 | 394 | 110 | 198 | 370 | 235 | 285 | 372 | TK3-R D4 | 180 |
| 300 | | 270 | 340 | 281 | 610 | 277 | 425 | 110 | 198 | 370 | 268 | 285 | 372 | TK3-R D4 | 210 |
| 350 | | 290 | 360 | 336 | 631 | 294 | 446 | 156 | 245 | 370 | 300 | 334 | 420 | TK4-R D4 | 296 |
| 400 | | 310 | 380 | 379 | 696 | 342 | 511 | 156 | 245 | 370 | 340 | 334 | 420 | TK4-R D4 | 360 |
| 450 | | 330 | 470 | 422 | 716 | 386 | 531 | 190 | 313 | 370 | 353 | 357 | 484 | TK5-R D5 | 490 |
| 500 | | 350 | 440 | 467 | 762 | 412 | 577 | 190 | 313 | 370 | 388 | 397 | 484 | TK5-R D5 | 545 |
| 600 | | 390 | 530 | 567 | 828 | 461 | 643 | 190 | 313 | 370 | 455 | 397 | 484 | TK5-R D5 | 740 |
| 700 | | 430 | 640 | 663 | 877 | 535 | 692 | 242 | 365 | 370 | 508 | 432 | 519 | TK6-R D6 | 1079 |
| 800 | | 470 | 568 | 748 | 1068 | 592 | 825 | 290 | 515 | 485 | 580 | 538 | 625 | TK7-R D7 | 1828 |
| 900 | | 510 | 745 | 855 | 1114 | 685 | 871 | 290 | 515 | 485 | 645 | 538 | 625 | TK7-R D7 | 2280 |
| 1000 | | 550 | 800 | 949 | 1188 | 725 | 945 | 290 | 515 | 485 | 695 | 538 | 625 | TK7-R D7 | 2530 |
| 1200 | | 630 | 880 | 1126 | 1316 | 883 | 1073 | 431 | 656 | 485 | 800 | 681 | 768 | TK8-R D8 | 3906 |
| 1400 | | 710 | 1110 | 1314 | 1536 | 968 | 1233 | 431 | 656 | 605 | 915 | 809 | 909 | TK8-R D8 5 | 5340 |
| 1600 | | 790 | 1250 | 1485 | 1733 | 1133 | 1430 | 519 | 744 | 605 | 1030 | 898 | 998 | TK10-R D10 5 | 8820 |
| 1800 | | 870 | 1350 | 1674 | 1833 | 1318 | 1530 | 519 | 744 | 605 | 1140 | 898 | 998 | TK10-R D10 5 | 11480 |

Все чертежи, технические характеристики, размеры (все размеры в мм) и вес (все данные о весе в кг) носят необязательный характер. Мы оставляем за собой право на внесение изменений.

ОБРАТНЫЕ КЛАПАНЫ

| | |
|---|-----------|
| Без рычагов и противовеса | 58 |
| С рычагом и противовесом | 60 |
| С рычагом и противовесом и мортис тором для демпфирования гидравлических удара | 62 |
| С коническим седлом | 65 |
| <ul style="list-style-type: none">• без конечного мортис тор | 66 |
| <ul style="list-style-type: none">• с конечным мортис тором | 67 |
| Осевые | 68 |
| Трельчатые | 71 |
| С фильтром | 72 |

ОБРАТНЫЙ КЛАПАН без рычага и противовеса, PN 10 | PN 16



Особенности конструкции

- Обратный клапан предназначен для недопущения изменения направления потока среды в технологической системе
- Открытие клапана происходит автоматически при движении потока по стрелке на корпусе
- Строительная длина согласно EN 558-1 GR 48
- Размеры фланца соответствуют EN 1092-2, ГОСТ 33259-2015 отверстия для PN 10 - стандарт; PN 16 от DN 200 указать при заказе. Другие стандарты по запросу
- **№ 9831:**
 - малый вес, улучшенная очистка, коррозионностойкое крепление клапана, оптимизированные характеристики потока, простота техобслуживания
 - мин. давление открытия 0,03 бар
 - мин. давление закрытия 0,5 бар (герметичность)
- **№ 9830:**
 - Исполнение с рычагом и противовесом (по запросу)
 - мин. давление открытия 0,03 бар
 - мин. давление закрытия 0,1 бар (герметичность)

Материал | Технические особенности

- **Корпус**
№ 9831: Высокопрочный чугун, с оксидным покрытием
№ 9830: Серый чугун, с оксидным покрытием
- **Клапан/плечо клапана**
№ 9831: Эластомер/полиамид
№ 9830: Серый чугун, с оксидным покрытием
- **Болты/гайки**
№ 9831: Нержавеющая сталь
№ 9830: Нержавеющая сталь
- **Уплотнение крышки**
№ 9831: Эластомер
№ 9830: Клингерит
- **Вал клапана**
№ 9831: Полиамид
№ 9830: Нержавеющая сталь
- **Палец клапана**
№ 9830: Нержавеющая сталь
- **Уплотнение клапана**
№ 9830: Эластомер

Инструкции по монтажу

- Обратные клапаны предназначены для установки в горизонтальных трубопроводах; Установка в наклонных и вертикальных трубопроводах допускается в том случае, если **среда течет снизу вверх**
- Необходимо следить за тем, чтобы направление потока совпадало с направлением стрелки на корпусе и ось вращения клапана находилась в горизонтальной плоскости

№ 9831



№ 9830



| № для заказа | Исполнение | МОР (PN) | Номин. внутр. диаметр/DN | | | | | | | | | | | | |
|--------------|--------------------|----------|--------------------------|----|----|----|-----|-----|-----|------------------|-----|-----|--|--|--|
| | | | 40 | 50 | 65 | 80 | 100 | 125 | 150 | 200 ¹ | 250 | 300 | | | |
| 9831 | без рычага и груза | 16 | | | | | | | | | | | | | |
| 9830 | | | | | | | | | | | | | | | |

от DN 200 доступны в исполнении PN 10

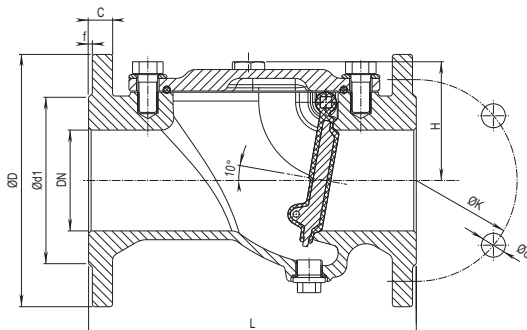
* с рычагом по запросу

Все чертежи, технические характеристики, размеры (все размеры в мм) и вес (все данные о весе в кг) носят необязательный характер. Мы оставляем за собой право на внесение изменений.

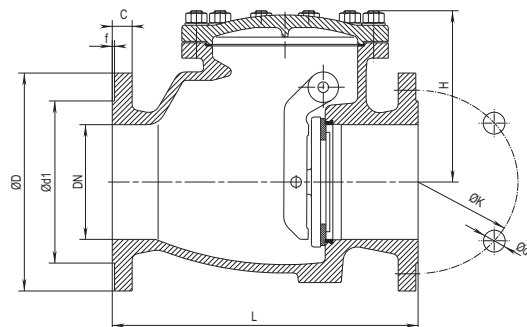
ОБРАТНЫЙ КЛАПАН без рычага и противовеса, PN 10 | PN 16



№ 9831



№ 9830



| DN | MOP (PN) | L | H | ØD | Ød1 | ØK | Ød | f | C | Болты | | Kv м³/ч | Вес |
|-----|----------|-----|-----|-----|-----|-----|----|---|----|------------|------|---------|-------|
| | | | | | | | | | | Количество | Ø d2 | | |
| 40 | 16 | 180 | 119 | 150 | 88 | 110 | 19 | 3 | 18 | 4 | 16 | 60 | 9,0 |
| 50 | | 200 | 77 | 165 | 102 | 125 | 19 | 3 | 19 | 4 | 16 | 170 | 9,5 |
| 65 | | 240 | 141 | 185 | 122 | 145 | 19 | 3 | 20 | 4 | 16 | 163 | 15,0 |
| 80 | | 260 | 95 | 200 | 138 | 160 | 19 | 3 | 19 | 8 | 16 | 366 | 14,5 |
| 100 | | 300 | 113 | 220 | 158 | 180 | 19 | 3 | 19 | 8 | 16 | 698 | 22,0 |
| 125 | | 350 | 199 | 250 | 188 | 210 | 19 | 3 | 26 | 8 | 16 | 588 | 46,0 |
| 150 | | 400 | 155 | 285 | 212 | 240 | 23 | 3 | 19 | 8 | 20 | 1489 | 45,0 |
| 200 | 10 | 500 | 187 | 340 | 268 | 295 | 23 | 3 | 20 | 8 | 20 | 1388 | 82,0 |
| | 16 | | | | | | | | | 12 | 20 | | |
| 250 | 10 | 600 | 337 | 405 | 320 | 350 | 23 | 3 | 32 | 12 | 20 | | 180,0 |
| | 16 | | | | | 355 | | | | 27 | 12 | | |
| 300 | 10 | 700 | 374 | 460 | 378 | 400 | 23 | 4 | 32 | 12 | 20 | | 270,0 |
| | 16 | | | | | 410 | | | | 27 | 12 | | |

Все чертежи, технические характеристики, размеры (все размеры в мм) и вес (все данные о весе в кг) носят необязательный характер. Мы оставляем за собой право на внесение изменений.

ОБРАТНЫЙ КЛАПАН с рычагом и противовесом, PN 10 | PN 16 | PN 25



Особенности модели

- Обратный клапан с рычагом и противовесом
- Размеры: DN 150 - DN 1400
- Давление: PN 10 | PN 16 | PN 25
- Короткая строительная длина, небольшой объем и малый вес
- Обратные клапаны с рычагом и противовесом могут быть установлены как на горизонтальных так и на вертикальных участках трубопровода (указать при заказе).
- Диск клапана с двойным эксцентриситетом удерживается в открытом положении потоком. Угол открытия диска зависит от скорости потока.
- Благодаря использованию съёмных противовесов разной массы, возможна адаптация клапана к индивидуальным условиям эксплуатации.
- Противовес может быть расположен справа или слева
- Специальные исполнения (напр. с уплотнением "металл по металлу") под заказ!
- Присоединительные размеры фланцев согласно EN 1092-2, ГОСТ 33259-2015

№ 9883

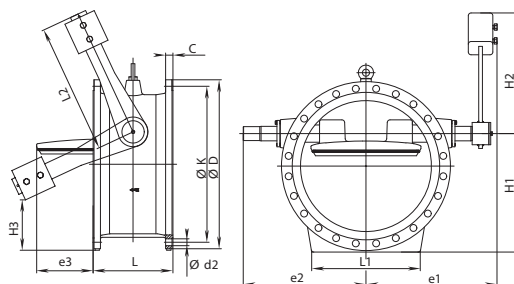


Материал | технические особенности

- **Седло:** отполированная наплавка из нержавеющей стали
- **Корпус и диск** из высокопрочного чугуна, внутри и снаружи с эпоксидным порошковым покрытием
- **Уплотнительные кольца** из эластомера
- **Валы** из нержавеющей стали
- **Прижимное кольцо** из стали с эпоксидным порошковым покрытием или из нержавеющей стали
- **Внутренние и внешние крепежные элементы** из нержавеющей стали
- **Подшипник** из бронзы

| № для заказа | MOP (PN) | Номин. внутр. диаметр/DN | | | | | | | | | | | | | | | |
|--------------|----------|--------------------------|-----|-----|-----|-----|-----|-----|-----|-----|-----|-----|-----|------|------|------|--|
| | | 150 | 200 | 250 | 300 | 350 | 400 | 450 | 500 | 600 | 700 | 800 | 900 | 1000 | 1200 | 1400 | |
| 9883 | 10 | | | | | | | | | | | | | | | | |
| | 16 | | | | | | | | | | | | | | | | |
| | 25 | | | | | | | | | | | | | | | | |

Давление PN 10



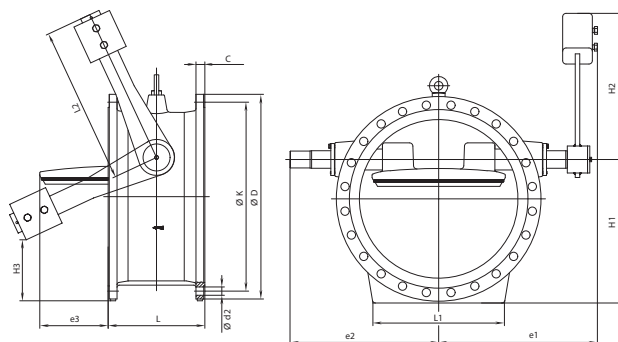
| DN | MOP (PN) | ØD | ØK | Ød | C | f | Болты Кол-во | Ød2 | L | L1 | L2 | e1 | e2 | e3 | h1 | h2 | h3 |
|------|----------|------|------|------|------|----|--------------|-----|-----|------|------|------|-----|------|------|------|-----|
| 100 | 10 | 220 | 180 | 156 | 19 | 3 | 8 | 19 | 190 | - | 200 | 200 | 184 | - | 135 | 188 | 26 |
| 125 | | 250 | 210 | 184 | 19 | 3 | 8 | 19 | 200 | - | 200 | 223 | 207 | - | 156 | 188 | 47 |
| 150 | | 285 | 240 | 211 | 19 | 3 | 8 | 23 | 210 | - | 200 | 245 | 230 | 9 | 180 | 188 | 69 |
| 200 | | 340 | 295 | 266 | 20 | 3 | 8 | 23 | 230 | - | 200 | 268 | 252 | 35 | 220 | 188 | 107 |
| 250 | | 405 | 350 | 319 | 22 | 3 | 12 | 23 | 250 | - | 300 | 325 | 305 | 68 | 265 | 285 | 92 |
| 300 | | 460 | 400 | 370 | 24,5 | 4 | 12 | 23 | 270 | 285 | 300 | 340 | 317 | 87 | 315 | 285 | 142 |
| 350 | | 520 | 460 | 429 | 26,5 | 4 | 16 | 23 | 290 | 250 | 400 | 410 | 382 | 117 | 357 | 372 | 140 |
| 400 | | 580 | 515 | 480 | 28 | 4 | 16 | 28 | 310 | 370 | 400 | 440 | 412 | 138 | 400 | 372 | 182 |
| 450 | | 640 | 565 | 530 | 30 | 4 | 20 | 28 | 330 | 425 | 450 | 470 | 443 | 165 | 442 | 418 | 204 |
| 500 | | 670 | 620 | 582 | 26,5 | 4 | 20 | 28 | 350 | 460 | 500 | 520 | 490 | 188 | 470 | 465 | 200 |
| 600 | | 780 | 725 | 682 | 30 | 5 | 20 | 31 | 390 | 470 | 600 | 570 | 546 | 238 | 550 | 555 | 237 |
| 700 | | 910 | 840 | 794 | 39,5 | 5 | 24 | 31 | 430 | 580 | 700 | 700 | 661 | 305 | 640 | 653 | 273 |
| 800 | | 1025 | 950 | 901 | 43 | 5 | 24 | 34 | 470 | 655 | 800 | 745 | 711 | 355 | 723 | 743 | 314 |
| 900 | | 1125 | 1050 | 1001 | 46,5 | 5 | 28 | 34 | 510 | 680 | 900 | 800 | 780 | 400 | 797 | 830 | 348 |
| 1000 | | 1255 | 1160 | 1112 | 50 | 5 | 28 | 37 | 550 | 690 | 1000 | 870 | 863 | 460 | 887 | 935 | 360 |
| 1200 | | 1455 | 1380 | 1328 | 45 | 5 | 32 | 41 | 630 | 810 | 1200 | 960 | 938 | 568 | 1040 | 1113 | 427 |
| 1400 | 1675 | 1590 | 1530 | 46 | 5 | 36 | 44 | 710 | 900 | 1240 | 1240 | 1205 | 682 | 1205 | 1305 | 482 | |

Все чертежи, технические характеристики, размеры (все размеры в мм) и вес (все данные о весе в кг) носят необязательный характер. Мы оставляем за собой право на внесение изменений.

ОБРАТНЫЙ КЛАПАН с рычагом и противовесом, PN 10 | PN 16 | PN 25



№ 9883



Давление PN 16

| DN | PN | ØD | ØK | Ød | C | f | Болты | | L | L1 | L2 | e1 | e2 | e3 | h1 | h2 | h3 |
|------|----|------|------|------|------|---|--------|------|-----|-----|------|------|------|-----|------|------|-----|
| | | | | | | | Кол-во | Ø d2 | | | | | | | | | |
| 100 | 16 | 220 | 180 | 156 | 19 | 3 | 8 | 19 | 190 | - | 200 | 200 | 184 | - | 135 | 188 | 26 |
| 125 | 16 | 250 | 210 | 184 | 19 | 3 | 8 | 19 | 200 | - | 200 | 223 | 207 | - | 156 | 188 | 47 |
| 150 | 16 | 285 | 240 | 211 | 19 | 3 | 8 | 23 | 210 | - | 200 | 245 | 230 | 9 | 180 | 188 | 69 |
| 200 | 16 | 340 | 295 | 266 | 20 | 3 | 12 | 23 | 230 | - | 200 | 268 | 252 | 35 | 220 | 188 | 107 |
| 250 | 16 | 405 | 355 | 319 | 22 | 3 | 12 | 28 | 250 | - | 300 | 325 | 305 | 68 | 265 | 285 | 92 |
| 300 | 16 | 460 | 410 | 370 | 24,5 | 4 | 12 | 28 | 270 | 285 | 300 | 340 | 317 | 87 | 315 | 285 | 142 |
| 350 | 16 | 520 | 470 | 429 | 26,5 | 4 | 16 | 28 | 290 | 250 | 400 | 410 | 382 | 117 | 357 | 372 | 140 |
| 400 | 16 | 580 | 525 | 480 | 28 | 4 | 16 | 31 | 310 | 370 | 400 | 440 | 412 | 138 | 400 | 372 | 182 |
| 450 | 16 | 640 | 585 | 548 | 30 | 4 | 20 | 31 | 330 | 425 | 450 | 470 | 443 | 165 | 442 | 740 | 204 |
| 500 | 16 | 715 | 650 | 609 | 31,5 | 4 | 20 | 34 | 350 | 460 | 500 | 520 | 490 | 188 | 492 | 465 | 222 |
| 600 | 16 | 840 | 770 | 720 | 36 | 5 | 20 | 37 | 390 | 535 | 600 | 590 | 567 | 238 | 580 | 555 | 267 |
| 700 | 16 | 910 | 840 | 794 | 39,5 | 5 | 24 | 37 | 430 | 580 | 700 | 700 | 661 | 305 | 640 | 536 | 273 |
| 800 | 16 | 1025 | 950 | 901 | 43 | 5 | 24 | 41 | 470 | 655 | 800 | 745 | 711 | 355 | 723 | 743 | 314 |
| 900 | 16 | 1125 | 1050 | 1001 | 46,5 | 5 | 28 | 41 | 510 | 680 | 900 | 800 | 780 | 400 | 797 | 830 | 348 |
| 1000 | 16 | 1255 | 1170 | 1112 | 50 | 5 | 28 | 44 | 550 | 690 | 1000 | 870 | 863 | 460 | 887 | 935 | 360 |
| 1200 | 16 | 1485 | 1390 | 1328 | 57 | 5 | 32 | 50 | 630 | 810 | 1200 | 960 | 938 | 568 | 1055 | 1113 | 442 |
| 1400 | 16 | 1685 | 1590 | 1530 | 60 | 5 | 36 | 50 | 710 | 900 | 1400 | 1240 | 1210 | 682 | 1210 | 1305 | 487 |

Давление PN 25

| DN | PN | ØD | ØK | Ød | C | f | Болты | | L | L1 | L2 | e1 | e2 | e3 | h1 | h2 | h3 |
|-----|----|------|------|------|------|---|--------|------|-----|-----|-----|-----|-----|-----|-----|-----|-----|
| | | | | | | | Кол-во | Ø d2 | | | | | | | | | |
| 100 | 25 | 235 | 190 | 156 | 19 | 3 | 8 | 23 | 190 | - | 200 | 200 | 184 | - | 143 | 188 | 33 |
| 125 | 25 | 270 | 220 | 184 | 19 | 3 | 8 | 28 | 200 | - | 200 | 223 | 207 | - | 166 | 188 | 57 |
| 150 | 25 | 300 | 250 | 211 | 20 | 3 | 8 | 28 | 210 | - | 200 | 245 | 230 | 9 | 186 | 188 | 73 |
| 200 | 25 | 360 | 310 | 274 | 22 | 3 | 12 | 28 | 230 | - | 200 | 268 | 252 | 35 | 230 | 188 | 117 |
| 250 | 25 | 425 | 370 | 330 | 24,5 | 3 | 12 | 31 | 250 | 280 | 300 | 330 | 317 | 68 | 285 | 285 | 111 |
| 300 | 25 | 485 | 430 | 389 | 27,5 | 4 | 16 | 31 | 270 | 310 | 400 | 390 | 362 | 87 | 328 | 370 | 112 |
| 350 | 25 | 555 | 490 | 448 | 30 | 4 | 16 | 34 | 290 | 250 | 400 | 435 | 410 | 117 | 357 | 372 | 160 |
| 400 | 25 | 620 | 550 | 503 | 32 | 4 | 16 | 37 | 310 | 370 | 400 | 490 | 469 | 138 | 420 | 376 | 192 |
| 450 | 25 | 670 | 600 | 548 | 34,5 | 4 | 20 | 37 | 330 | 425 | 500 | 510 | 488 | 167 | 457 | 465 | 187 |
| 500 | 25 | 730 | 660 | 609 | 36,5 | 4 | 20 | 37 | 350 | 460 | 500 | 570 | 554 | 188 | 500 | 465 | 230 |
| 600 | 25 | 845 | 770 | 720 | 42 | 5 | 20 | 41 | 390 | 535 | 600 | 625 | 610 | 238 | 582 | 555 | 267 |
| 700 | 25 | 960 | 875 | 820 | 46,5 | 5 | 24 | 44 | 430 | 610 | 700 | 715 | 698 | 306 | 655 | 647 | 270 |
| 900 | 25 | 1185 | 1090 | 1028 | 55,5 | 5 | 28 | 50 | 510 | 620 | 900 | 835 | 795 | 400 | 838 | 850 | 335 |

Все чертежи, технические характеристики, размеры (все размеры в мм) и вес (все данные о весе в кг) носят обязательный характер. Мы оставляем за собой право на внесение изменений.

ОБРАТНЫЙ КЛАПАН с рычагом и противовесом и мортис тором для демпфирования, PN 10 | PN 16 | PN 25



Особенности модели

- Упругозапирающийся, с рычагом и противовесом, с амортизатором для демпфирования гидравлических ударов
- Размеры: DN 200 - DN 1000
- Давление: PN 10 | PN 16 | PN 25
- Обратные клапаны с амортизаторами для демпфирования гидроударов обеспечивают плавное, безударное заправление и предотвращают гидроудары на весь ход
- Возможна адаптация скорости закрытия диска к индивидуальным условиям эксплуатации. Все детали обратного клапана рассчитаны на большие нагрузки во время демпфирования
- Присоединительные размеры фланцев согласно EN 1092-2, ГОСТ 33259-2015

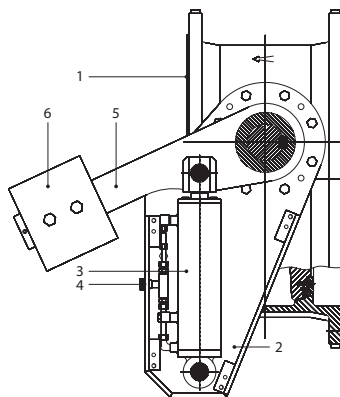
Материал | технические особенности

- **Седло:** отполированная наплавка из нержавеющей стали
 - **Корпус и диск** из высокопрочного чугуна, внутри и снаружи с оксидным порошковым покрытием
 - **Уплотнительные кольца** из эластомера
 - **Валы** из нержавеющей стали
 - **Прижимное кольцо** из стали с оксидным порошковым покрытием или из нержавеющей стали
 - **Внутренние и внешние крепежные элементы** из нержавеющей стали
 - **Подшипники** из бронзы
- 1 Корпус и диск затвора из высокопрочного чугуна, внутри и снаружи с оксидным порошковым покрытием
 - 2 Кронштейн амортизатора из стали, с оксидным порошковым покрытием
 - 3 Амортизатор для демпфирования гидравлических ударов
 - 4 Клапан регулировки степени демпфирования
 - 5 Рычаг из стали с оксидным порошковым покрытием
 - 6 Противовес из стали с оксидным порошковым покрытием

№ 9884



| № для заказа | MOP (PN) | Номин. внутр. диаметр/DN | | | | | | | | | | | | |
|--------------|----------|--------------------------|-----|-----|-----|-----|-----|-----|-----|-----|-----|-----|-----|------|
| | | 150 | 200 | 250 | 300 | 350 | 400 | 450 | 500 | 600 | 700 | 800 | 900 | 1000 |
| 9884 | 10 | | | | | | | | | | | | | |
| | 16 | | | | | | | | | | | | | |
| | 25 | | | | | | | | | | | | | |



Пример использования

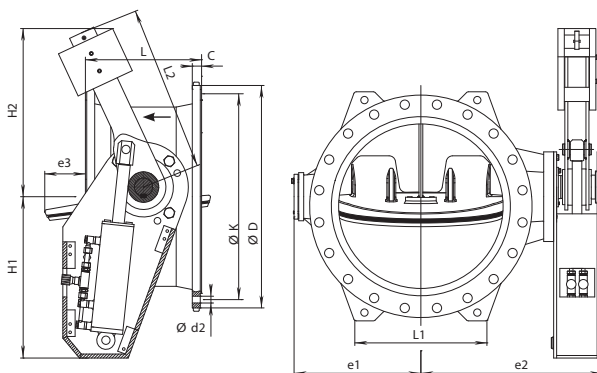


Все чертежи, технические характеристики, размеры (все размеры в мм) и вес (все данные о весе в кг) носят необязательный характер. Мы оставляем за собой право на внесение изменений.

ОБРАТНЫЙ КЛАПАН с рычагом и противовесом и мортиз тором для демпфирования, PN 10 | PN 16 | PN 25



№ 9884



Давление PN 10

| DN | МОР (PN) | L | L1 | L2 | e1 | e2 | e3 | Ø D | Ø K | C | Болты Кол-во Ø d2 | | H1 | H2 | Вес |
|------|----------|-----|------|-----|------|-----|------|------|------|------|----------------------|-----|------|------|------|
| 150 | 10 | 210 | | 335 | 132 | 265 | | 285 | 240 | 19,0 | 8 | 23 | 276 | 348 | 62 |
| 200 | | 230 | 200 | 370 | 210 | 357 | 5 | 340 | 295 | 20,0 | 8 | 23 | 297 | 378 | 90 |
| 250 | | 250 | 255 | 370 | 241 | 373 | 29 | 405 | 350 | 22,0 | 12 | 23 | 288 | 390 | 130 |
| 300 | | 270 | 278 | 370 | 261 | 414 | 34 | 460 | 400 | 24,5 | 12 | 23 | 294 | 383 | 165 |
| 350 | | 290 | 352 | 440 | 291 | 468 | 67 | 505 | 460 | 24,5 | 16 | 23 | 325 | 467 | 210 |
| 400 | | 310 | 343 | 440 | 322 | 514 | 69 | 565 | 515 | 24,5 | 16 | 28 | 339 | 453 | 230 |
| 450 | | 330 | 380 | 485 | 357 | 550 | 84 | 615 | 565 | 25,5 | 20 | 28 | 335 | 498 | 280 |
| 500 | | 350 | 400 | 500 | 382 | 595 | 98 | 670 | 620 | 26,5 | 20 | 28 | 486 | 506 | 310 |
| 600 | | 390 | 540 | 605 | 430 | 631 | 139 | 780 | 725 | 30,0 | 20 | 31 | 516 | 641 | 610 |
| 700 | | 430 | 598 | 720 | 497 | 750 | 220 | 895 | 840 | 32,5 | 24 | 31 | 603 | 807 | 850 |
| 800 | | 470 | 670 | 810 | 563 | 812 | 260 | 1015 | 950 | 35,0 | 24 | 34 | 644 | 913 | 1050 |
| 900 | | 510 | 710 | 920 | 662 | 933 | 305 | 1115 | 1050 | 37,5 | 28 | 34 | 707 | 1030 | 1350 |
| 1000 | 550 | 750 | 1120 | 688 | 1045 | 352 | 1230 | 1160 | 40,0 | 28 | 37 | 705 | 1255 | 2050 | |

Давление PN 16

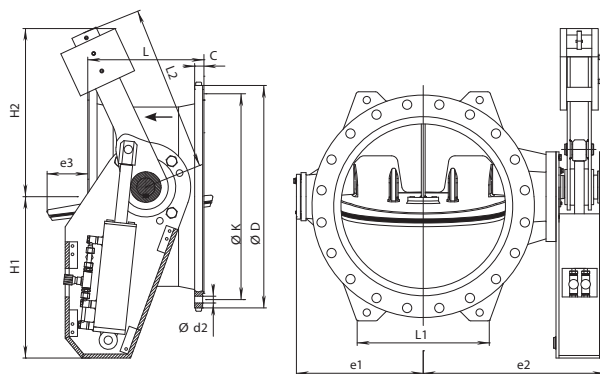
| DN | PN | Ø D | Ø K | Ø d | C | f | Болты Кол-во Ø d2 | | L | e1 | e2 | h1 | h2 | Вес |
|------|----|------|------|------|------|---|----------------------|----|-----|-----|------|-----|------|------|
| 200 | 16 | 340 | 295 | 266 | 20 | 3 | 12 | 23 | 230 | 210 | 357 | 297 | 378 | 95 |
| 250 | 16 | 405 | 355 | 319 | 22 | 3 | 12 | 28 | 250 | 241 | 373 | 288 | 390 | 110 |
| 300 | 16 | 460 | 410 | 370 | 24,5 | 4 | 12 | 28 | 270 | 261 | 414 | 294 | 383 | 150 |
| 350 | 16 | 520 | 470 | 429 | 26,5 | 4 | 16 | 28 | 290 | 291 | 468 | 325 | 467 | 190 |
| 400 | 16 | 580 | 525 | 480 | 28 | 4 | 16 | 31 | 310 | 322 | 514 | 339 | 453 | 245 |
| 450 | 16 | 640 | 585 | 548 | 30 | 4 | 20 | 31 | 330 | 357 | 550 | 335 | 498 | - |
| 500 | 16 | 715 | 650 | 609 | 31,5 | 4 | 20 | 34 | 350 | 382 | 595 | 486 | 506 | 334 |
| 600 | 16 | 840 | 770 | 720 | 36 | 5 | 20 | 37 | 390 | 430 | 631 | 516 | 641 | 505 |
| 700 | 16 | 910 | 840 | 794 | 39,5 | 5 | 24 | 37 | 430 | 497 | 750 | 603 | 807 | 800 |
| 800 | 16 | 1025 | 950 | 901 | 43 | 5 | 24 | 41 | 470 | 563 | 812 | 644 | 913 | - |
| 900 | 16 | 1125 | 1050 | 1001 | 46,5 | 5 | 24 | 41 | 510 | 662 | 933 | 707 | 1030 | 1382 |
| 1000 | 16 | 1225 | 1170 | 1112 | 50 | 5 | 28 | 44 | 550 | 688 | 1045 | 705 | 1255 | 1995 |

Все чертежи, технические характеристики, размеры (все размеры в мм) и вес (все данные о весе в кг) носят необязательный характер. Мы оставляем за собой право на внесение изменений.

ОБРАТНЫЙ КЛАПАН с рычагом и противовесом и мортис тором для демпфирования, PN 10 | PN 16 | PN 25



№ 9884



Давление PN 25

| DN | PN | ØD | ØK | Ød | C | f | Болты | | L | e1 | e2 | h1 | h2 | Вес |
|-----|----|-----|-----|-----|------|---|--------|------|-----|-----|-----|-----|-----|-----|
| | | | | | | | Кол-во | Ø d2 | | | | | | |
| 150 | 25 | 300 | 250 | 211 | 20 | 3 | 8 | 28 | 210 | 132 | 265 | 276 | 348 | 46 |
| 150 | 40 | 300 | 250 | 211 | 26 | 3 | 8 | 28 | 210 | 132 | 265 | 276 | 348 | - |
| 200 | 25 | 360 | 310 | 274 | 22 | 3 | 12 | 28 | 230 | 210 | 357 | 297 | 378 | 99 |
| 250 | 25 | 425 | 370 | 330 | 24,5 | 3 | 12 | 31 | 250 | 259 | 416 | 297 | 383 | 128 |
| 250 | 40 | 450 | 385 | 345 | 34,5 | 3 | 12 | 34 | 250 | 259 | 416 | 297 | 383 | 170 |
| 300 | 25 | 485 | 430 | 389 | 27,5 | 4 | 16 | 31 | 270 | 261 | 414 | 294 | 383 | 150 |
| 500 | 25 | 730 | 660 | 609 | 36,5 | 4 | 20 | 37 | 350 | 386 | 595 | 486 | 641 | 450 |
| 600 | 25 | 845 | 770 | 720 | 42 | 5 | 20 | 41 | 390 | 484 | 721 | 670 | 740 | 714 |

Все чертежи, технические характеристики, размеры (все размеры в мм) и вес (все данные о весе в кг) носят необязательный характер. Мы оставляем за собой право на внесение изменений.

ОБРАТНЫЙ КЛАПАН С НАКЛОННЫМ СЕДЛОМ с и без конечного мортиза тор , PN 10 | PN 16 | PN 25

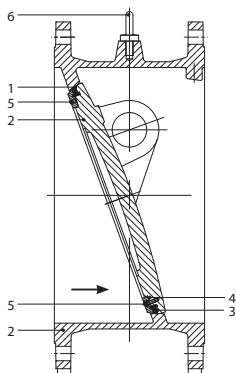


Особенности модели

- Короткое время закрытия за счет наклонного седла по сравнению с вертикальным седлом
- Малые потери напора благодаря оптимизированной форме седла
- Компактность
- Отсутствие подвижных деталей внутри арматуры (в стандартном исполнении)
- Размеры: DN 200 до DN 1200
- Давление: PN 10 | PN 16 | PN 25
- Присоединительные размеры фланцев согласно EN 1092-2, ГОСТ 33259-2015
- Опция: **конечный амортизатор**
 - Препятствует гидравлическому удару
 - Легкое обслуживание за счет наружного положения амортизатора
 - Регулирование амортизации возможно в любое время
 - Легкое открытие диска, амортизатор не соединен с диском

Материал | технические особенности

- 1 Седло отполированная наплавка из нержавеющей стали
 - 2 Корпус и диск из высокопрочного чугуна, внутри и снаружи с оксидным порошковым покрытием
 - 3 Уплотнительные кольца из эластомера
 - 4 Прижимное кольцо из стали с оксидным порошковым покрытием или из нержавеющей стали
 - 5 Внутренние и внешние крепежные элементы из нержавеющей стали
 - 6 Проушина для транспортировки из стали
- Вальцы из нержавеющей стали
 - Подшипник из бронзы



№ 9885

Уплотнение металл по металлу

№ 9886

Уплотнение EPDM

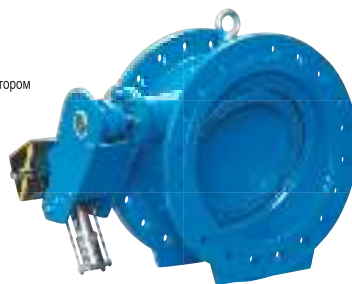
Стандартная версия

без конечного амортизатора



Опция

с конечным амортизатором



| № для заказа | MOP (PN) | Номин. внутр. диаметр/DN | | | | | | | | | | | | | |
|--------------|----------|--------------------------|-----|-----|-----|-----|-----|-----|-----|-----|-----|-----|------|------|--|
| | | 200 | 250 | 300 | 350 | 400 | 450 | 500 | 600 | 700 | 800 | 900 | 1000 | 1200 | |
| 9885 / 9886 | 10 | | | | | | | | | | | | | | |
| | 16 | | | | | | | | | | | | | | |
| | 25 | | | | | | | | | | | | | | |

Пример использования

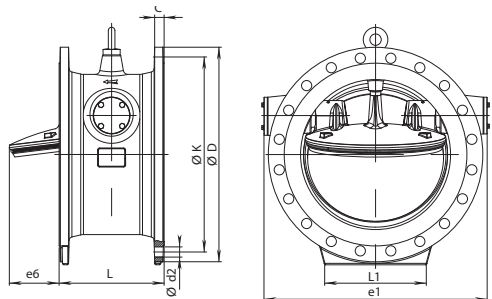


Все чертежи, технические характеристики, размеры (все размеры в мм) и вес (все данные о весе в кг) носят необязательный характер. Мы оставляем за собой право на внесение изменений.

ОБРАТНЫЙ КЛАПАН С НАКЛОННЫМ СЕДЛОМ без конечного мортиз тор , PN 10 | PN 16 | PN 25



№ 9885 Уплотнение металл по металлу
№ 9886 Уплотнение EPDM



Давление PN 10

| DN | PN | ØD | ØK | Ød | C | f | Болты | | L | e1 | e2 | Вес |
|------|----|------|------|------|------|---|--------|------|-----|------|-----|------|
| | | | | | | | Кол-во | Ø d2 | | | | |
| 200 | 10 | 340 | 295 | 266 | 20 | 3 | 8 | 23 | 230 | 370 | 17 | 60 |
| 250 | 10 | 405 | 350 | 319 | 22 | 3 | 12 | 23 | 250 | 444 | 48 | 75 |
| 300 | 10 | 455 | 400 | 370 | 24,5 | 4 | 12 | 23 | 270 | 484 | 63 | 105 |
| 350 | 10 | 520 | 460 | 429 | 26,5 | 4 | 16 | 23 | 290 | 554 | 90 | 140 |
| 400 | 10 | 580 | 515 | 480 | 28 | 4 | 16 | 28 | 310 | 624 | 115 | 152 |
| 450 | 10 | 640 | 565 | 530 | 25,5 | 4 | 20 | 28 | 330 | 684 | 145 | 185 |
| 500 | 10 | 715 | 620 | 582 | 31,5 | 4 | 20 | 28 | 350 | 744 | 166 | 244 |
| 600 | 10 | 840 | 725 | 682 | 36 | 5 | 20 | 31 | 390 | 882 | 217 | 360 |
| 700 | 10 | 910 | 840 | 794 | 32,5 | 5 | 24 | 31 | 430 | 978 | 256 | 550 |
| 800 | 10 | 1015 | 950 | 901 | 35 | 5 | 24 | 34 | 470 | 1071 | 323 | 735 |
| 900 | 10 | 1125 | 1050 | 1001 | 46,5 | 5 | 28 | 34 | 510 | 1120 | 360 | 1270 |
| 1000 | 10 | 1255 | 1170 | 1112 | 50 | 5 | 28 | 37 | 550 | 1374 | 417 | 1780 |
| 1200 | 10 | 1485 | 1390 | 1328 | 57 | 5 | 32 | 41 | 630 | 1630 | 530 | 2315 |

Давление PN 16

| DN | PN | ØD | ØK | Ød | C | f | Болты | | L | e1 | e2 | Вес |
|------|----|------|------|------|------|---|--------|------|-----|------|-----|------|
| | | | | | | | Кол-во | Ø d2 | | | | |
| 200 | 16 | 340 | 295 | 266 | 20 | 3 | 12 | 23 | 230 | 370 | 17 | 60 |
| 250 | 16 | 405 | 350 | 319 | 22 | 3 | 12 | 28 | 250 | 444 | 48 | 75 |
| 300 | 16 | 455 | 410 | 370 | 24,5 | 4 | 12 | 28 | 270 | 484 | 63 | 105 |
| 350 | 16 | 520 | 470 | 429 | 26,5 | 4 | 16 | 28 | 290 | 554 | 90 | 140 |
| 400 | 16 | 580 | 525 | 480 | 28 | 4 | 16 | 31 | 310 | 624 | 115 | 152 |
| 450 | 16 | 640 | 585 | 548 | 30 | 4 | 20 | 31 | 330 | 684 | 145 | 185 |
| 500 | 16 | 715 | 650 | 609 | 31,5 | 4 | 20 | 34 | 350 | 744 | 166 | 244 |
| 600 | 16 | 840 | 770 | 720 | 36 | 5 | 20 | 37 | 390 | 882 | 217 | 360 |
| 700 | 16 | 910 | 840 | 794 | 39,5 | 5 | 24 | 37 | 430 | 978 | 256 | 550 |
| 800 | 16 | 1015 | 950 | 901 | 35 | 5 | 24 | 41 | 470 | 1071 | 323 | 735 |
| 900 | 16 | 1125 | 1050 | 1001 | 46,5 | 5 | 28 | 41 | 510 | 1220 | 360 | 1270 |
| 1000 | 16 | 1255 | 1170 | 1112 | 50 | 5 | 28 | 44 | 550 | 1374 | 417 | 1780 |
| 1200 | 16 | 1485 | 1390 | 1328 | 57 | 5 | 32 | 50 | 630 | 1630 | 530 | 2315 |

Давление PN 25

| DN | MOP (PN) | L | L1 | e1 | e6 | Ø D | Ø K | C | Болты | | Вес |
|-----|----------|-----|-----|-----|-----|-----|-----|------|--------|------|-----|
| | | | | | | | | | Кол-во | Ø d2 | |
| 200 | 25 | 230 | - | 370 | 17 | 360 | 310 | 22,0 | 12 | 28 | 63 |
| 250 | | 250 | 180 | 440 | 48 | 425 | 370 | 24,5 | 12 | 31 | 76 |
| 300 | | 270 | 250 | 525 | 63 | 485 | 430 | 27,5 | 16 | 31 | 127 |
| 350 | | 290 | 260 | 555 | 90 | 555 | 490 | 30,0 | 16 | 34 | 145 |
| 400 | | 310 | 260 | 625 | 115 | 620 | 550 | 32,0 | 16 | 37 | 205 |
| 450 | | 330 | 300 | 705 | 115 | 660 | 585 | 49,0 | 16 | 41 | 280 |
| 500 | | 350 | 340 | 745 | 166 | 730 | 660 | 36,5 | 20 | 37 | 307 |
| 600 | | 390 | 400 | 880 | 217 | 845 | 770 | 42,0 | 20 | 41 | 452 |

Все чертежи, технические характеристики, размеры (все размеры в мм) и вес (все данные о весе в кг) носят необязательный характер. Мы оставляем за собой право на внесение изменений.

ОБРАТНЫЙ КЛАПАН С НАКЛОННЫМ СЕДЛОМ с конечным тортиз торм, PN 10 | PN 16 | PN 25

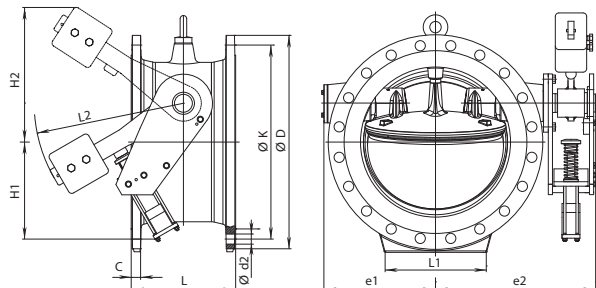


№ 9885

Уплотнение металл по металлу

№ 9886

Уплотнение EPDM



Давление PN 10

| DN | MOP (PN) | L | L1 | L2 | e1 | e2 | Ø D | Ø K | C | Болты | | H1 | H2 | Вес |
|------|----------|-----|------|------|------|------|------|------|------|--------|------|------|------|------|
| | | | | | | | | | | Кол-во | Ø d2 | | | |
| 200 | 10 | 230 | - | 235 | 185 | 318 | 340 | 295 | 20,0 | 8 | 23 | 250 | 218 | 80 |
| 250 | | 250 | 180 | 300 | 220 | 355 | 405 | 350 | 22,0 | 12 | 23 | 265 | 272 | 98 |
| 300 | | 270 | 200 | 300 | 242 | 374 | 455 | 400 | 24,5 | 12 | 23 | 252 | 285 | 143 |
| 350 | | 290 | 260 | 400 | 277 | 413 | 520 | 460 | 26,5 | 16 | 23 | 269 | 353 | 160 |
| 400 | | 310 | 260 | 400 | 312 | 446 | 580 | 515 | 28,0 | 16 | 28 | 257 | 366 | 175 |
| 450 | | 330 | 300 | 450 | 342 | 505 | 640 | 565 | 30,0 | 20 | 28 | 324 | 403 | 250 |
| 500 | | 350 | 340 | 500 | 372 | 530 | 715 | 620 | 31,5 | 20 | 28 | 334 | 455 | 298 |
| 600 | | 390 | 400 | 600 | 440 | 603 | 840 | 725 | 36,5 | 20 | 31 | 310 | 533 | 460 |
| 700 | | 430 | 500 | 700 | 490 | 724 | 910 | 840 | 39,5 | 24 | 31 | 360 | 623 | 640 |
| 800 | | 470 | 500 | 800 | 535 | 783 | 1015 | 950 | 35,0 | 24 | 34 | 457 | 733 | 940 |
| 900 | | 510 | 640 | 900 | 610 | 853 | 1125 | 1050 | 46,5 | 28 | 34 | 466 | 815 | 1110 |
| 1000 | | 550 | 740 | 1000 | 687 | 992 | 1255 | 1160 | 50,0 | 28 | 37 | 500 | 880 | 1570 |
| 1200 | 630 | 885 | 1200 | 815 | 1208 | 1485 | 1380 | 57,0 | 32 | 41 | 695 | 1042 | 2636 | |

Давление PN 16

| DN | MOP (PN) | L | L1 | L2 | e1 | e2 | Ø D | Ø K | C | Болты | | H1 | H2 | Вес |
|------|----------|-----|------|------|------|------|------|------|------|--------|------|------|------|------|
| | | | | | | | | | | Кол-во | Ø d2 | | | |
| 200 | 16 | 230 | - | 235 | 185 | 318 | 340 | 295 | 20,0 | 12 | 23 | 250 | 218 | 82 |
| 250 | | 250 | 180 | 300 | 220 | 355 | 405 | 355 | 22,0 | 12 | 28 | 265 | 272 | 100 |
| 300 | | 270 | 200 | 300 | 242 | 374 | 455 | 410 | 24,5 | 12 | 28 | 252 | 285 | 145 |
| 350 | | 290 | 260 | 400 | 277 | 413 | 520 | 470 | 26,5 | 16 | 28 | 269 | 353 | 162 |
| 400 | | 310 | 260 | 400 | 312 | 446 | 580 | 525 | 28,0 | 16 | 31 | 257 | 366 | 177 |
| 450 | | 330 | 300 | 450 | 342 | 505 | 640 | 585 | 30,0 | 20 | 31 | 324 | 403 | 252 |
| 500 | | 350 | 340 | 500 | 372 | 530 | 715 | 650 | 31,5 | 20 | 34 | 334 | 455 | 300 |
| 600 | | 390 | 400 | 600 | 440 | 603 | 840 | 770 | 36,5 | 20 | 37 | 310 | 533 | 462 |
| 700 | | 430 | 500 | 700 | 490 | 724 | 910 | 840 | 39,5 | 24 | 37 | 360 | 623 | 642 |
| 800 | | 470 | 500 | 800 | 535 | 783 | 1015 | 950 | 35,0 | 24 | 41 | 457 | 733 | 942 |
| 900 | | 510 | 640 | 900 | 610 | 853 | 1125 | 1050 | 46,5 | 28 | 41 | 466 | 815 | 1112 |
| 1000 | | 550 | 740 | 1000 | 687 | 992 | 1255 | 1170 | 50,0 | 28 | 44 | 500 | 880 | 1572 |
| 1200 | 630 | 885 | 1200 | 815 | 1208 | 1485 | 1390 | 57,0 | 32 | 50 | 695 | 1042 | 2638 | |

Давление PN 25

| DN | MOP (PN) | L | L1 | L2 | e1 | e2 | Ø D | Ø K | C | Болты | | H1 | H2 | Вес |
|-----|----------|-----|-----|-----|-----|-----|-----|-----|------|--------|------|-----|-----|-----|
| | | | | | | | | | | Кол-во | Ø d2 | | | |
| 200 | 25 | 230 | - | 235 | 185 | 318 | 360 | 310 | 22,0 | 12 | 28 | 250 | 218 | 85 |
| 250 | | 250 | 180 | 300 | 220 | 355 | 425 | 370 | 24,5 | 12 | 31 | 265 | 272 | 102 |
| 300 | | 270 | 250 | 300 | 262 | 395 | 485 | 430 | 27,5 | 16 | 31 | 282 | 341 | 162 |
| 350 | | 290 | 260 | 400 | 277 | 413 | 555 | 490 | 30,0 | 16 | 34 | 269 | 353 | 172 |
| 400 | | 310 | 260 | 310 | 312 | 446 | 620 | 550 | 32,0 | 16 | 37 | 257 | 366 | 235 |
| 450 | | 330 | 300 | 450 | 352 | 505 | 660 | 585 | 49,0 | 16 | 41 | 327 | 403 | 310 |
| 500 | | 350 | 340 | 500 | 372 | 530 | 730 | 660 | 36,5 | 20 | 37 | 334 | 455 | 322 |
| 600 | | 390 | 400 | 390 | 440 | 603 | 845 | 770 | 42,0 | 20 | 41 | 310 | 533 | 490 |

Все чертежи, технические характеристики, размеры (все размеры в мм) и вес (все данные о весе в кг) носят необязательный характер. Мы оставляем за собой право на внесение изменений.

ОСЕВОЙ ОБРАТНЫЙ КЛАПАН

PN 10 | PN 16 | PN 25 | PN 40



Особенности модели

- Обратный клапан осевой
- Размеры: DN 100 - DN 1000
- Давление: PN 10 | PN 16 | PN 25 | PN 40
- Осевые обратные клапаны обеспечивают быстрое перекрытие потока, предотвращая гидравлические удары. Подпружиненный диск и короткий ход гарантируют быструю реакцию на изменения потока. Тем самым сводится к минимуму гидравлический удар и возможно бесшумное, быстрое закрытие
- Свободный проход в открытом положении обеспечивает использование полной площади поперечного сечения трубопровода и гарантирует минимальную потерю давления
- Осевые обратные клапаны могут быть использованы в высокоскоростных потоках
- Для горизонтальной или вертикальной установки

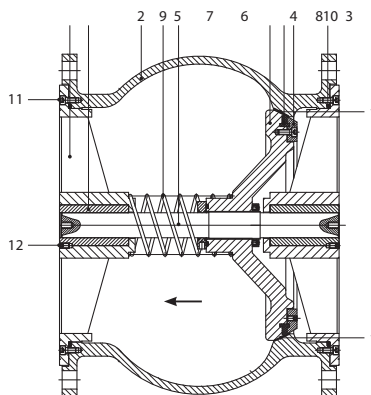
№ 9887



Материал | технические особенности

- 1 **Седло:** полированная наплавка из нержавеющей стали
- 2 **Корпус** из высокопрочного чугуна, внутри и снаружи с эпоксидным порошковым покрытием
- 3 **Диск** из высокопрочного чугуна, с эпоксидным порошковым покрытием
- 4 **Прижимное кольцо** из стали с эпоксидным порошковым покрытием или из нержавеющей стали
- 5 **Вал** из нержавеющей стали
- 6 **Опора оси** из высокопрочного чугуна с эпоксидным порошковым покрытием
- 7 **Втулка** из бронзы
- 8 **Уплотнительные кольца** из эластомера
- 9 **Пружина** из нержавеющей стали
- 10 **Уплотнительные кольца круглого сечения** из эластомера
- 11 **Болты** из нержавеющей стали
- 12 **Болт с внутренним шестигранником** из нержавеющей стали

| № для заказа | MOP (PN) | Номин. внутр. диаметр/DN | | | | | | | | | | | | | | |
|--------------|----------|--------------------------|-----|-----|-----|-----|-----|-----|-----|-----|-----|-----|-----|-----|------|------|
| | | 100 | 150 | 200 | 250 | 300 | 350 | 400 | 450 | 500 | 600 | 700 | 800 | 900 | 1000 | 1200 |
| 9887 | 10 | | | | | | | | | | | | | | | |
| | 16 | | | | | | | | | | | | | | | |
| | 25 | | | | | | | | | | | | | | | |
| | 40 | | | | | | | | | | | | | | | |



Пример использования



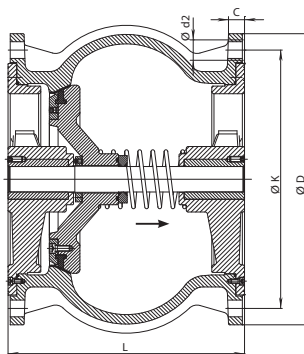
Все чертежи, технические характеристики, размеры (все размеры в мм) и вес (все данные о весе в кг) носят необязательный характер. Мы оставляем за собой право на внесение изменений.

ОСЕВОЙ ОБРАТНЫЙ КЛАПАН

PN 10 | PN 16 | PN 25 | PN 40



№ 9887



Давление PN 10

| DN | PN | ØD | ØK | Ø d | C | f | Болты | | L | Вес |
|------|----|------|------|------|------|---|--------|------|------|------|
| | | | | | | | Кол-во | Ø d2 | | |
| 100 | 10 | 220 | 180 | 156 | 19 | 3 | 8 | 19 | 175 | 20 |
| 125 | 10 | 250 | 210 | 184 | 19 | 3 | 8 | 19 | 200 | 27 |
| 150 | 10 | 285 | 240 | 211 | 19 | 3 | 8 | 16 | 225 | 37 |
| 200 | 10 | 340 | 295 | 266 | 20 | 3 | 8 | 16 | 275 | 56 |
| 250 | 10 | 405 | 350 | 319 | 22 | 3 | 12 | 20 | 325 | 95 |
| 300 | 10 | 460 | 400 | 370 | 24,5 | 4 | 12 | 20 | 375 | 130 |
| 350 | 10 | 520 | 460 | 429 | 26,5 | 4 | 16 | 20 | 425 | 140 |
| 400 | 10 | 580 | 515 | 480 | 28 | 4 | 16 | 24 | 475 | 210 |
| 450 | 10 | 640 | 565 | 530 | 30 | 4 | 20 | 24 | 500 | 230 |
| 500 | 10 | 670 | 620 | 582 | 36,5 | 4 | 20 | 28 | 550 | 380 |
| 600 | 10 | 840 | 725 | 682 | 42 | 5 | 20 | 31 | 600 | 455 |
| 700 | 10 | 910 | 840 | 794 | 39,5 | 5 | 24 | 31 | 650 | 570 |
| 800 | 10 | 1025 | 950 | 901 | 43 | 5 | 24 | 34 | 700 | 790 |
| 900 | 10 | 1125 | 1050 | 1000 | 54 | 5 | 28 | 34 | 800 | 1350 |
| 1000 | 10 | 1255 | 1160 | 1112 | 50 | 5 | 28 | 37 | 900 | 1495 |
| 1200 | 10 | 1485 | 1380 | 1328 | 57 | 5 | 32 | 41 | 1050 | 2200 |

Давление PN 16

| DN | PN | ØD | ØK | Ø d | C | f | Болты | | L | Вес |
|------|----|------|------|------|------|---|--------|------|------|------|
| | | | | | | | Кол-во | Ø d2 | | |
| 100 | 16 | 220 | 180 | 156 | 19 | 3 | 8 | 19 | 175 | 20 |
| 125 | 16 | 250 | 210 | 184 | 19 | 3 | 8 | 19 | 200 | 27 |
| 150 | 16 | 285 | 240 | 211 | 19 | 3 | 8 | 23 | 225 | 37 |
| 200 | 16 | 340 | 295 | 266 | 20 | 3 | 12 | 23 | 275 | 56 |
| 250 | 16 | 405 | 355 | 319 | 22 | 3 | 12 | 28 | 325 | 95 |
| 300 | 16 | 460 | 410 | 370 | 24,5 | 4 | 12 | 28 | 375 | 130 |
| 350 | 16 | 520 | 470 | 429 | 26,5 | 4 | 16 | 28 | 425 | 140 |
| 400 | 16 | 580 | 525 | 480 | 28 | 4 | 16 | 31 | 475 | 210 |
| 450 | 16 | 640 | 585 | 547 | 30 | 4 | 20 | 31 | 500 | 230 |
| 500 | 16 | 715 | 650 | 609 | 36,5 | 4 | 20 | 34 | 550 | 385 |
| 600 | 16 | 840 | 770 | 720 | 42 | 5 | 20 | 37 | 600 | 515 |
| 700 | 16 | 910 | 840 | 794 | 39,5 | 5 | 24 | 37 | 650 | 570 |
| 800 | 16 | 1025 | 950 | 902 | 43 | 5 | 24 | 41 | 700 | 790 |
| 900 | 16 | 1125 | 1050 | 1000 | 54 | 5 | 28 | 41 | 800 | 1350 |
| 1000 | 16 | 1255 | 1170 | 1112 | 50 | 5 | 28 | 44 | 900 | 1495 |
| 1200 | 16 | 1485 | 1390 | 1328 | 57 | 5 | 32 | 50 | 1050 | 2200 |

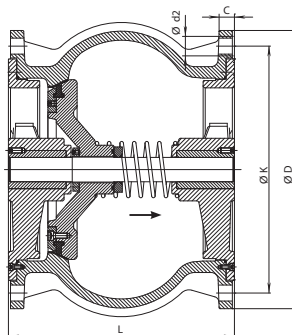
Все чертежи, технические характеристики, размеры (все размеры в мм) и вес (все данные о весе в кг) носят необязательный характер. Мы оставляем за собой право на внесение изменений.

ОСЕВОЙ ОБРАТНЫЙ КЛАПАН

PN 10 | PN 16 | PN 25 | PN 40



№ 9887



Давление PN 25

| DN | PN | ØD | ØK | Ød | C | f | Болты | | C | Вес |
|------|----|------|------|------|------|---|--------|------|------|------|
| | | | | | | | Кол-во | Ø d2 | | |
| 100 | 25 | 235 | 190 | 156 | 19 | 3 | 8 | 23 | 175 | 22 |
| 125 | 25 | 270 | 220 | 184 | 19 | 3 | 8 | 28 | 200 | 30 |
| 150 | 25 | 300 | 250 | 211 | 20 | 3 | 8 | 28 | 225 | 40 |
| 200 | 25 | 360 | 310 | 274 | 22 | 3 | 12 | 28 | 275 | 43 |
| 250 | 25 | 425 | 370 | 330 | 24,5 | 3 | 12 | 31 | 325 | 105 |
| 300 | 25 | 485 | 430 | 389 | 27,5 | 4 | 16 | 31 | 375 | 135 |
| 350 | 25 | 555 | 490 | 448 | 30 | 4 | 16 | 34 | 425 | 165 |
| 400 | 25 | 620 | 550 | 503 | 32 | 4 | 16 | 37 | 475 | 220 |
| 450 | 25 | 670 | 600 | 548 | 34,5 | 4 | 20 | 37 | 500 | 237 |
| 500 | 25 | 730 | 660 | 609 | 36,5 | 4 | 20 | 37 | 550 | 390 |
| 600 | 25 | 845 | 770 | 720 | 42 | 5 | 20 | 41 | 600 | 560 |
| 700 | 25 | 960 | 875 | 820 | 46,5 | 5 | 24 | 44 | 650 | 610 |
| 800 | 25 | 1085 | 990 | 928 | 51 | 5 | 24 | 50 | 700 | 900 |
| 900 | 25 | 1185 | 1090 | 1028 | 55 | 5 | 28 | 50 | 800 | 1380 |
| 1000 | 25 | 1320 | 1210 | 1140 | 60 | 5 | 28 | 57 | 900 | 1530 |
| 1200 | 25 | 1530 | 1420 | 1350 | 74 | 5 | 32 | 57 | 1050 | 2225 |

Давление PN 40

| DN | PN | ØD | ØK | Ød | C | f | Болты | | C | Вес |
|------|----|------|------|------|------|---|--------|------|------|------|
| | | | | | | | Кол-во | Ø d2 | | |
| 100 | 40 | 235 | 190 | 156 | 19 | 3 | 8 | 23 | 175 | 22 |
| 125 | 40 | 270 | 220 | 184 | 23,5 | 3 | 8 | 28 | 200 | 30 |
| 150 | 40 | 300 | 250 | 211 | 26 | 3 | 8 | 28 | 225 | 40 |
| 200 | 40 | 375 | 320 | 284 | 30 | 3 | 12 | 31 | 275 | 43 |
| 250 | 40 | 450 | 385 | 345 | 34,5 | 3 | 12 | 34 | 325 | 110 |
| 300 | 40 | 515 | 450 | 409 | 39,5 | 4 | 16 | 34 | 375 | 140 |
| 350 | 40 | 580 | 510 | 465 | 44 | 4 | 16 | 37 | 425 | 175 |
| 400 | 40 | 660 | 585 | 535 | 48 | 4 | 16 | 41 | 475 | 230 |
| 450 | 40 | 685 | 610 | 560 | 49 | 4 | 20 | 41 | 500 | 240 |
| 500 | 40 | 755 | 670 | 615 | 52 | 4 | 20 | 44 | 550 | 400 |
| 600 | 40 | 890 | 795 | 735 | 58 | 5 | 20 | 50 | 600 | 570 |
| 700 | 40 | 995 | 900 | 840 | 64 | 5 | 24 | 50 | 650 | 620 |
| 800 | 40 | 1140 | 1030 | 960 | 72 | 5 | 24 | 57 | 700 | 1200 |
| 900 | 40 | 1250 | 1140 | 1070 | 80 | 5 | 28 | 57 | 800 | 1485 |
| 1000 | 40 | 1360 | 1250 | 1180 | 88 | 5 | 28 | 57 | 900 | 1550 |
| 1200 | 40 | 1575 | 1460 | 1380 | 95 | 5 | 32 | 62 | 1050 | 2250 |

Все чертежи, технические характеристики, размеры (все размеры в мм) и вес (все данные о весе в кг) носят необязательный характер. Мы оставляем за собой право на внесение изменений.

ТАРЕЛЬЧАТЫЙ КЛАПАН (КЛАПАННЫЙ ЗАТВОР) PN 10 | PN 16



Особенности модели

- С фланцевым соединением PN 10 в соответствии со стандартом EN 1092-2, ГОСТ 33259-2015 Для DN 200 - DN 600 фланцевое соединение PN 16 по запросу
- Тарельчатый клапан с двойным шарнирным коленом
- Откидная крышка с уплотнением

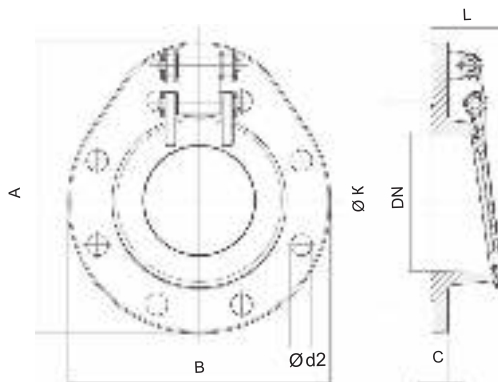
Материал | Технические особенности

- Корпус и клапан из высокопрочного чугуна с эпоксидным покрытием
- Крепеж из нержавеющей стали
- Уплотнение из эластомера

№ 9930

DN 50 - DN 150

DN 200 - DN 600



| Фланец DN | MOP (PN) | A | B | L | ØK | C | Болты | | Вес |
|-----------|----------|-------|-----|-----|-----|------|------------|-----|-------|
| | | | | | | | Количество | Ød2 | |
| 50 | 10/16 | 177,5 | 165 | 56 | 125 | 19 | 8 | 19 | 3,05 |
| 65 | | 197,5 | 185 | 56 | 145 | 19 | 8 | 19 | 3,67 |
| 80 | | 245,0 | 200 | 68 | 160 | 19 | 8 | 19 | 5,17 |
| 100 | | 267,5 | 220 | 73 | 180 | 19 | 8 | 19 | 5,88 |
| 125 | | 295,0 | 250 | 78 | 210 | 19 | 8 | 19 | 7,81 |
| 150 | | 317,5 | 285 | 80 | 240 | 19,0 | 8 | 23 | 45,0 |
| 200 | 10 | 406 | 340 | 130 | 295 | 20,0 | 8 | 23 | 23,0 |
| | 16 | | | | 295 | | 12 | 23 | |
| 250 | 10 | 462 | 405 | 138 | 350 | 22,0 | 12 | 23 | 30,0 |
| | 16 | | | | 355 | | 12 | 28 | |
| 300 | 10 | 518 | 455 | 142 | 400 | 24,5 | 12 | 23 | 37,0 |
| | 16 | | | | 410 | | 12 | 28 | |
| 400 | 10 | 658 | 580 | 177 | 515 | 24,5 | 16 | 28 | 68,0 |
| | 16 | | | | 525 | | 16 | 31 | |
| 500 | 10 | 793 | 715 | 207 | 620 | 26,5 | 20 | 28 | 112,0 |
| | 16 | | | | 650 | | 20 | 34 | |
| 600 | 10 | 918 | 840 | 217 | 725 | 30,0 | 20 | 31 | 160,0 |
| | 16 | | | | 770 | | 20 | 37 | |

Все чертежи, технические характеристики, размеры (все размеры в мм) и вес (все данные о весе в кг) носят необязательный характер. Мы оставляем за собой право на внесение изменений.

ОБРАТНЫЙ КЛАПАН С ФИЛЬТРОМ PN 10 | PN 16



Особенности модели

- Обратные клапаны с фильтром предотвращают отток водяного столба при простое насоса
- Устанавливаются на линию всасывания насоса
- Размеры: DN 100 — DN 1000
- Давление: PN 10 | PN 16
- Обрезиненный диск
- Седлополированная наплавка из нержавеющей стали
- Малое сопротивление за счет оптимального прохода
- Вертикальное монтажное положение
- Другие исполнения по запросу

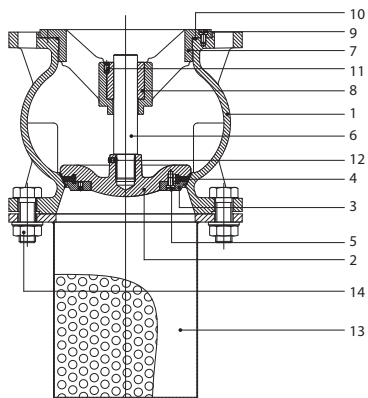
№ 9888



| № для заказа | MOP (PN) | Номин. внутр. диаметр/DN | | | | | | | | | | | | | |
|--------------|----------|--------------------------|-----|-----|-----|-----|-----|-----|-----|-----|-----|-----|-----|-----|------|
| | | 100 | 125 | 150 | 200 | 250 | 300 | 400 | 450 | 500 | 600 | 700 | 800 | 900 | 1000 |
| 9888 | 10 | | | | | | | | | | | | | | |
| | 16 | | | | | | | | | | | | | | |

Материал | технические особенности

- 1 Корпус из высокопрочного чугуна, внутри и снаружи с эпоксидным порошковым покрытием
- 2 Диск из высокопрочного чугуна, с эпоксидным порошковым покрытием
- 3 Прижимное кольцо из стали с эпоксидным порошковым покрытием или из нержавеющей стали
- 4 Уплотнительные кольца из эластомера
- 5 Болт с внутренним шестигранником из нержавеющей стали
- 6 Вал из нержавеющей стали
- 7 Фиксатор из ВЧШГ и эпоксидным покрытием
- 8 Втулка из бронзы
- 9 Болт с внутренним шестигранником из нержавеющей стали
- 10 Уплотнительные кольца круглого сечения из эластомера
- 11 Болты из нержавеющей стали
- 12 Болты из нержавеющей стали
- 13 Фильтр из листовой стали, оцинкованной или нержавеющей
- 14 Болты, гайки из стали, оцинкованной или нержавеющей



Пример использования

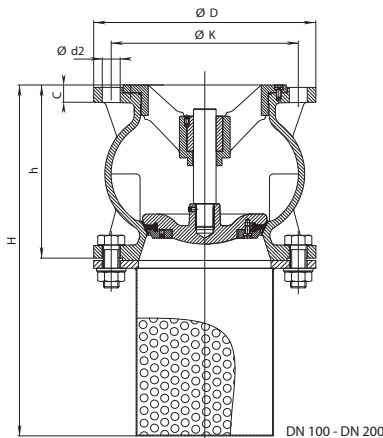


Все чертежи, технические характеристики, размеры (все размеры в мм) и вес (все данные о весе в кг) носят необязательный характер. Мы оставляем за собой право на внесение изменений.

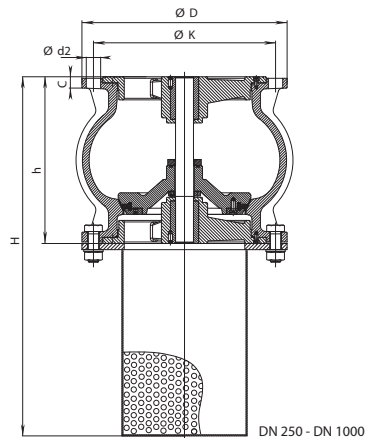
ОБРАТНЫЙ КЛАПАН С ФИЛЬТРОМ PN 10 | PN 16



№ 9888



DN 100 - DN 200



DN 250 - DN 1000

Давление PN 10

| DN | H | h | $\varnothing D$ | $\varnothing K$ | C | Вес |
|------|------|-----|-----------------|-----------------|------|------|
| 100 | 325 | 175 | 220 | 180 | 19,0 | 26 |
| 125 | 388 | 200 | 250 | 210 | 19,0 | 34 |
| 150 | 450 | 225 | 285 | 240 | 19,0 | 45 |
| 200 | 575 | 275 | 340 | 295 | 20,0 | 65 |
| 250 | 700 | 325 | 405 | 350 | 22,0 | 112 |
| 300 | 825 | 375 | 460 | 400 | 24,5 | 145 |
| 350 | 950 | 425 | 520 | 460 | 26,5 | - |
| 400 | 1075 | 475 | 580 | 515 | 28,5 | 216 |
| 500 | 1300 | 550 | 730 | 620 | 31,5 | 427 |
| 600 | 1500 | 600 | 845 | 725 | 36,0 | 560 |
| 700 | 1700 | 650 | 910 | 840 | 40,0 | 725 |
| 800 | 1900 | 700 | 1025 | 950 | 43,0 | 790 |
| 900 | 2000 | 800 | 1185 | 1050 | 50,0 | - |
| 1000 | 2100 | 900 | 1230 | 1160 | 40,0 | 1680 |

Давление PN 16

| DN | H | h | $\varnothing D$ | $\varnothing K$ | C | Вес |
|------|------|-----|-----------------|-----------------|------|------|
| 100 | 325 | 175 | 220 | 180 | 19,0 | 26 |
| 125 | 388 | 200 | 250 | 210 | 19,0 | 34 |
| 150 | 450 | 225 | 285 | 240 | 19,0 | 45 |
| 200 | 575 | 275 | 340 | 295 | 20,0 | 65 |
| 250 | 700 | 325 | 405 | 355 | 22,0 | 112 |
| 300 | 825 | 375 | 460 | 410 | 24,5 | 145 |
| 350 | 950 | 425 | 520 | 470 | 26,5 | - |
| 400 | 1075 | 475 | 580 | 525 | 28,5 | 216 |
| 500 | 1300 | 550 | 715 | 650 | 31,5 | 447 |
| 600 | 1500 | 600 | 840 | 770 | 36,0 | 580 |
| 700 | 1700 | 650 | 910 | 840 | 40,0 | 750 |
| 800 | 1900 | 700 | 1025 | 950 | 43,0 | 803 |
| 900 | 2000 | 800 | 1185 | 1050 | 50,0 | - |
| 1000 | 2100 | 900 | 1255 | 1170 | 50,0 | 1680 |

Все чертежи, технические характеристики, размеры (все размеры в мм) и вес (все данные о весе в кг) носят необязательный характер. Мы оставляем за собой право на внесение изменений.